



TECMATRIZ
Accesorios para Vidrio Templado

CATÁLOGO 2009 - 2010
Sistemas para la industria del vidrio

Catálogo CA-001



TECMATRIZ

Accesorios para Vidrio Templado



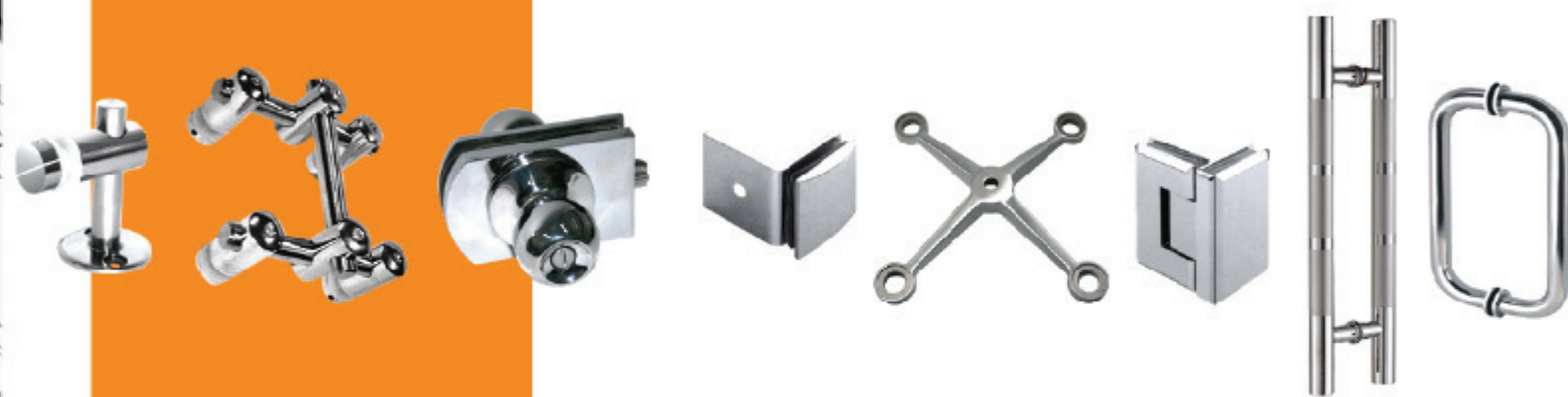
Somos una empresa que se dedica a la fabricación, importación y comercialización de herrajes y sistemas, para uso arquitectónico, usados en: *Vidrio flotado o crudo*, *Vidrio templado de seguridad*, *Puertas de aluminio y vidrio*. Estamos ubicados en Guayaquil-Ecuador, lugar donde tenemos nuestra oficina de ventas, fábrica y bodegas.

Hemos sido proveedores del sector de la construcción decorativa desde 1996, creando relaciones de negocios con clientes en todo el país, nuestro objetivo es garantizar calidad, innovación y sobre todo contar siempre con stocks de productos en bodegas que le sirvan para completar su instalación y ayudar a incrementar las ventas de sus productos o servicios. Contamos con gran variedad de líneas de accesorios, para fachadas exteriores y cabinas de baños innovadoras. Nuestros productos están fabricados en acero inoxidable, bronce, aluminio y fundición de zinc. En acabados: pulido brillante, cromado, satinado y dorado.

Esperamos que la información brindada en este catálogo sea de utilidad, que le sirva como una herramienta, para presentar a sus clientes, agilizar sus pedidos y para hacer los respectivos cortes o destajes en los vidrios de la mejor manera. Nos enfocamos siempre de dar el mejor servicio y asesoramiento técnico, ofreciendo opciones y soluciones prácticas a sus necesidades de instalación. Muchas gracias por tomarse un tiempo para conocer sobre nosotros y nuestros productos, estamos a las órdenes para cualquier requerimiento de precios e información de accesorios.

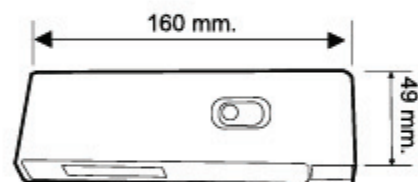
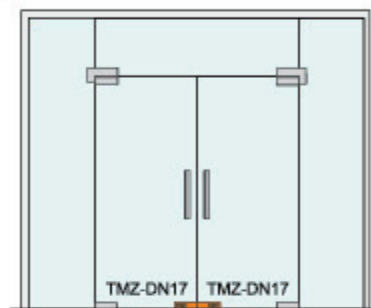
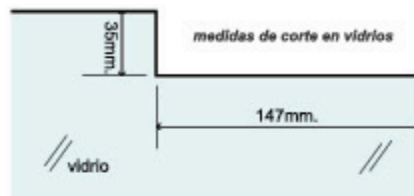
Equipo de ventas
TecMatriz

INDICE



- 04 Herrajes y Fittings para mamparas
- 14 Punto Fijo-Glassfix para mamparas
- 19 Agarraderas para puertas de vidrio
- 23 Cierrapuertas de piso
- 28 Cierrapuertas de brazo
- 29 Sistema de fittings pivotantes
- 34 Sistema de puertas corredizas
- 38 Spider fittings-manetas rotulables
- 41 Accesorios para pasamanos
- 43 Bisagras para puertas y cabinas de baño
- 59 Clips – chapetas - conectores para vidrio
- 62 Manijas -toalleros para baño
- 63 Perillas - botones para puertas
- 64 Cerraduras para puertas y estabilizadores
- 65 Acoples para repisas de vidrio
- 66 Acoples para espejos
- 67 Tornillos decorativos para vidrio y acrílico
- 68 Fittings para puertas de vitrinas
- 69 Línea para carpintería de aluminio

TMZ-DN17 Chapa-cerradura para puertas de vidrio templado

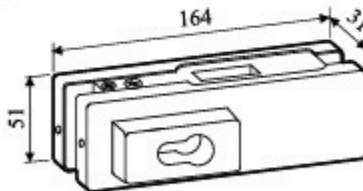


Se usa también con:



CÓDIGOS	ACABADOS	
TMZ-DN17	Pulido brillante	Espesor para vidrio: 8-10 mm. Materiales: acero inox. y aluminio Instalación: superior e inferior
TMZ-DN17SA	Satinado	
DN17NE	Color Negro	

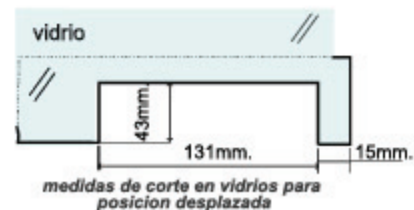
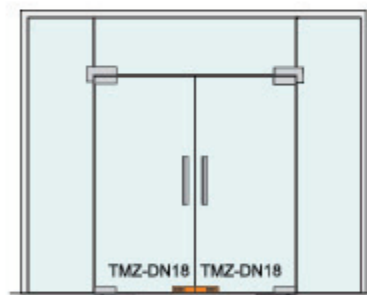
TMZ-DN18 Chapa-cerradura para puertas de vidrio templado



Se usa también con:

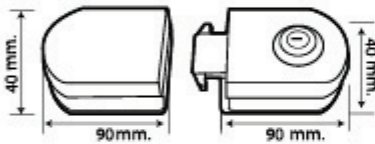
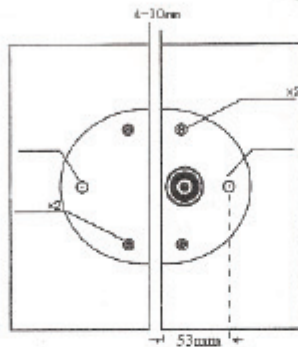
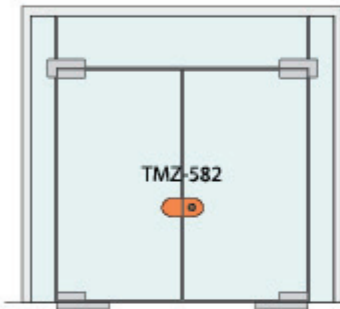


CÓDIGOS	ACABADOS	
TMZ-DN18	Pulido brillante	Espesor para vidrio: 8-10 mm. Material: acero inoxidable Instalación: superior e inferior
TMZ-DN18SA	Satinado	



Chapa-cerradura con alojamiento para pestillos, instalación sin corte en vidrio

TMZ-582



CÓDIGOS
TMZ-582
TMZ-582SA

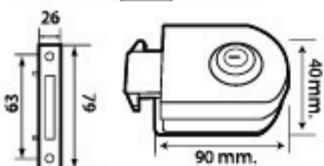
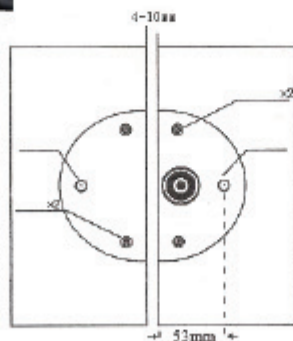
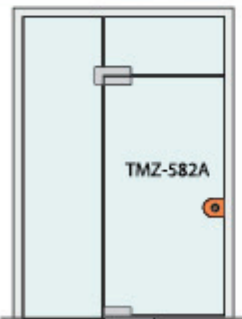
ACABADOS
Pulido brillante
Satinado

NOTA: Esta cerradura no necesita corte o saque en vidrio, se puede realizar una perforación de $\phi 10\text{mm}$. para más seguridad.

Esesor para vidrio: 8-10 mm.
Material: acero inoxidable

Chapa-cerradura para puerta de una hoja, instalación sin corte en vidrio

TMZ-582A



CÓDIGOS
TMZ-582A
TMZ-582ASA

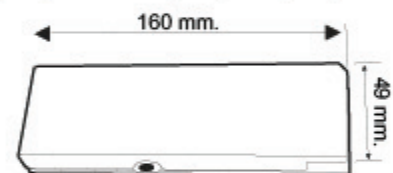
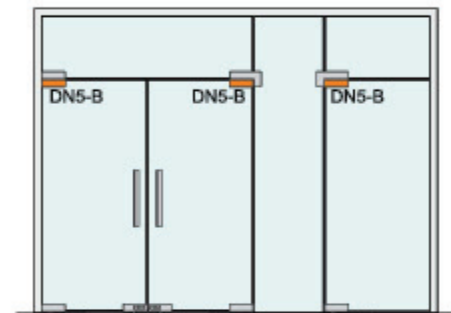
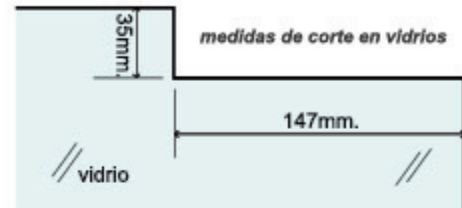
ACABADOS
Pulido brillante
Satinado

NOTA: Esta cerradura no necesita corte o saque en vidrio, se puede realizar una perforación de $\phi 10\text{mm}$. para más seguridad.

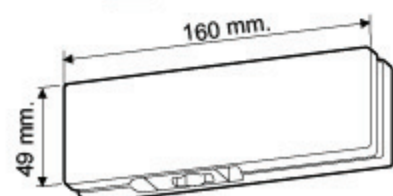
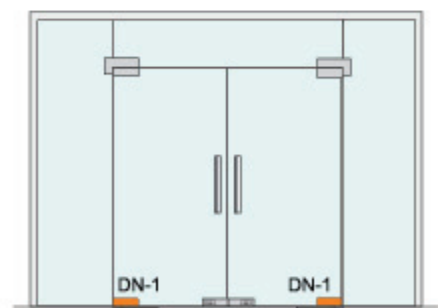
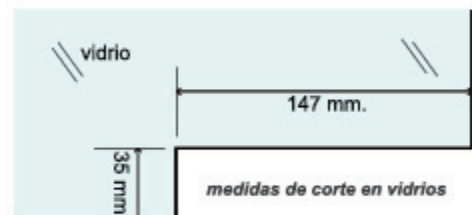
Esesor para vidrio: 8-10 mm.
Material: acero inoxidable

DN5-B**Giro superior con pivote e Inferior para rulinán****Se usa con:**

CÓDIGO	ACABADOS	Esesor para vidrio: 8-10 mm.
DN5-B-NA	Pulido brillante	Material: aluminio
DN5-B-NE	Color Negro	Instalación: superior e inferior

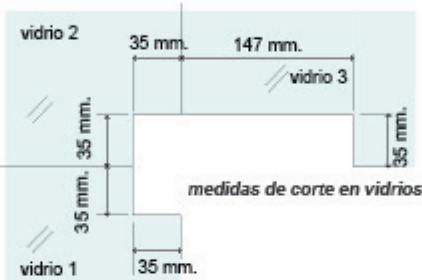
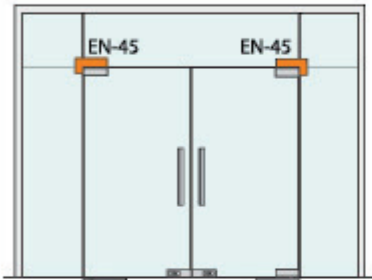
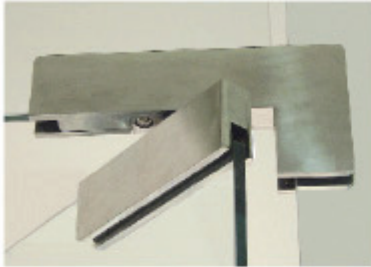
**DN-1****Giro Inferior para cierrapuertas hidráulicas de piso****Se usa con cierrapuertas de piso:**

CÓDIGOS	ACABADOS	Esesor para vidrio: 8-10 mm.
DN1-NA	Pulido brillante	Materiales: aluminio y bocín acero inox.
DN1-NE	Color Negro	Instalación: superior e inferior

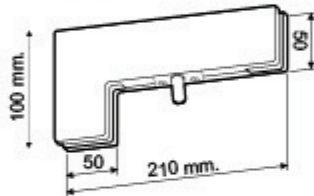


Pistola con pivót para puerta de vidrio

EN-45



Se usa con:



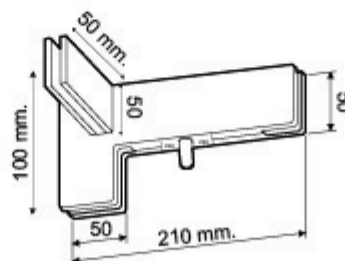
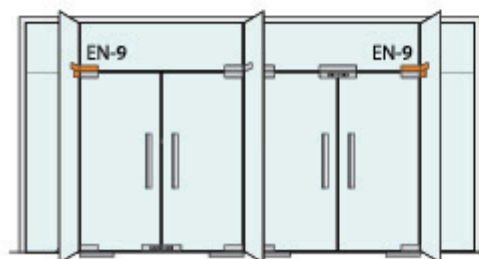
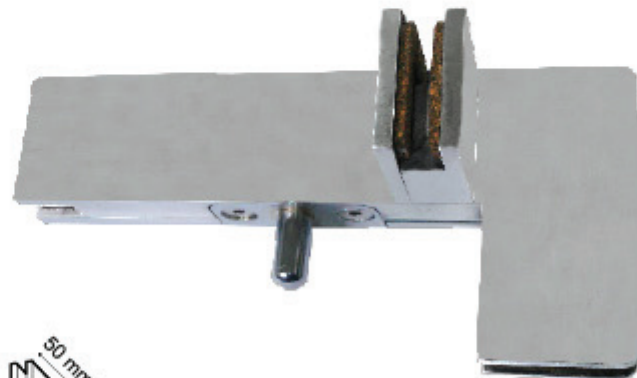
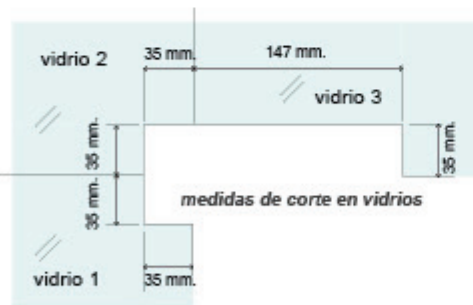
Espesor para vidrio: 8-10 mm.
Material: aluminio

CÓDIGOS
EN45-NA
EN45-NE

ACABADOS
Pulido brillante
Color Negro

Pistola con pivót + viento corto para puerta de vidrio

EN-9



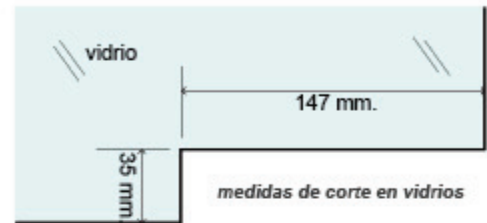
Se usa con:



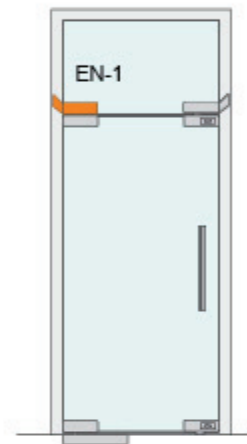
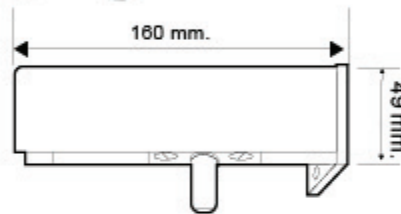
Espesor para vidrio: 8-10 mm.
Material: aluminio

CÓDIGOS
EN9-NA
EN9-NE

ACABADOS
Pulido brillante
Color Negro

EN-1**Sostén de vidrio con pivót***Se usa con:*

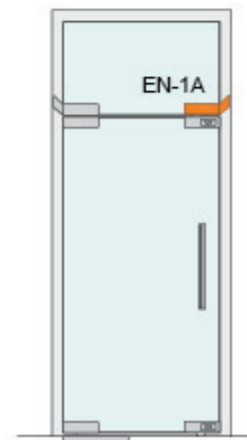
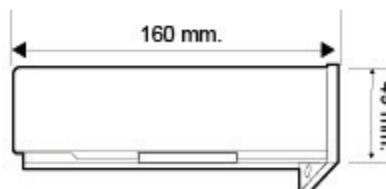
DN5-B

**CÓDIGOS**EN1-NA
EN1-NE**ACABADOS**Pulido brillante
Color NegroEspesor para vidrio: 8-10 mm.
Material: aluminio**EN-1A****Sostén de vidrio con alojamiento para chapa***Se usa con:*

TMZ-DN17

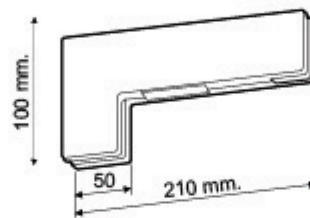
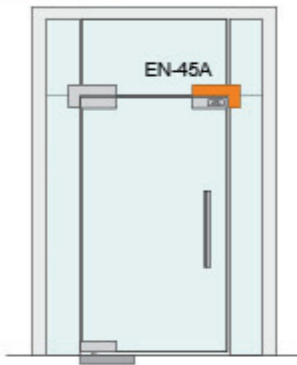
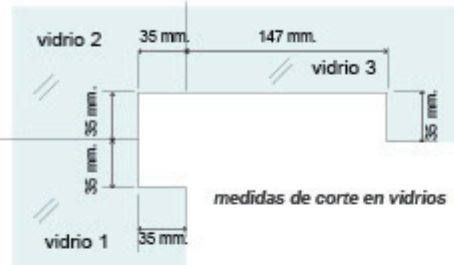


TMZ-DN18

**CÓDIGOS**EN1A-NA
EN1A-NE**ACABADOS**Pulido brillante
Color NegroEspesor para vidrio: 8-10 mm.
Material: aluminio

Pistola con alojamiento para pestillo de chapa-cerradura

EN-45A



Se usa con:



TMZ-DN17



TMZ-DN18

Espesor para vidrio: 8-10 mm.
Material: aluminio

CÓDIGOS
EN45-NA
EN45-NE

ACABADOS
Pulido brillante
Color Negro

HERRAJES Y FITTINGS PARA MAMPARAS

++ Concesionaria de Autos **IMVERESA**,
más de 150 productos instalados



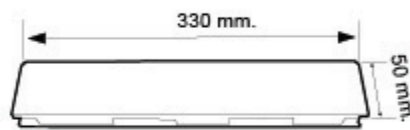
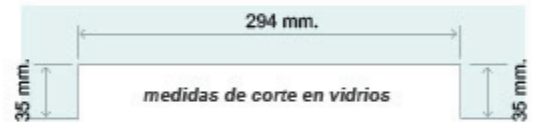
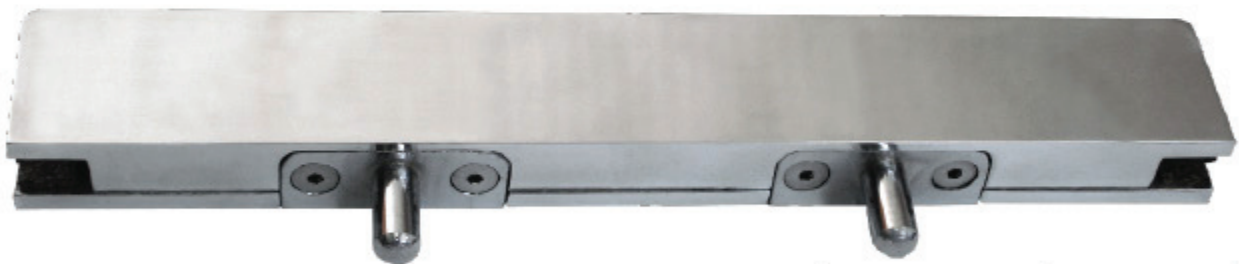
No se conforme con instalar simplemente herrajes,
instale herrajes con finos acabados TecMatriz

FN-26A**Alojamiento para 2 chapas - cerraduras***Se usa con:*

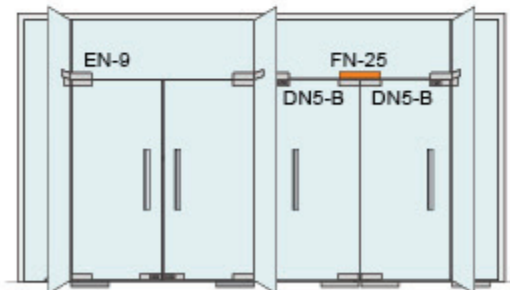
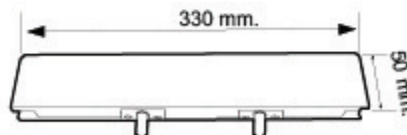
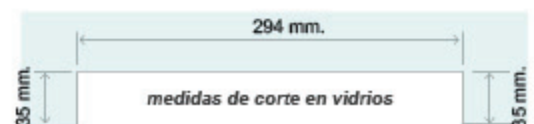
TMZ-DN17



TMZ-DN18

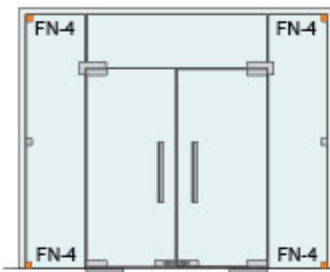
**CÓDIGOS**FN26A-NA
FN26A-NE**ACABADOS**Pulido brillante
Color NegroEspesor para vidrio: 8-10 mm.
Material: aluminio*medidas de corte en vidrios***FN-25****Alojamiento para 2 giros DN5-B***Se usa con:*

DN5-B

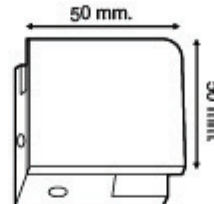
**CÓDIGOS**FN25-NA
FN25-NE**ACABADOS**Pulido brillante
Color NegroEspesor para vidrio: 8-10 mm.
Material: aluminio*medidas de corte en vidrios*

Esquinero - conector para fijar vidrio, al muro o viga

FN-4



medidas de corte en vidrios



CÓDIGOS

FN4-NA
FN4-NE

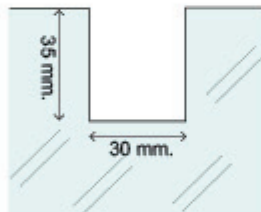
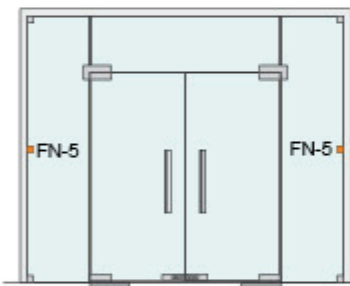
ACABADOS

Pulido brillante
Color Negro

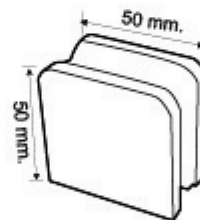
Esesor para vidrio: 8-10 mm.
Material: aluminio

Central-conector para fijar vidrio, al muro o viga

FN-5



medidas de corte en vidrios



CÓDIGOS

FN5-NA
FN5-NE

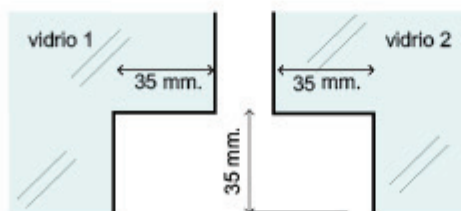
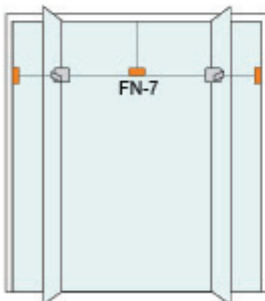
ACABADOS

Pulido brillante
Color Negro

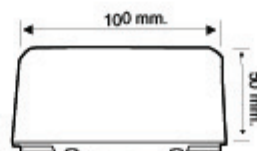
Esesor para vidrio: 8-10 mm.
Material: aluminio

Unión de 2 vidrios para fijación, al muro, viga o perfil de aluminio

FN-7



medidas de corte en vidrios



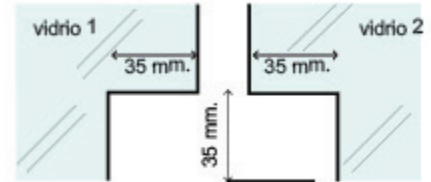
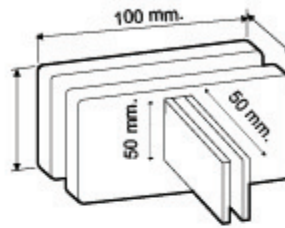
CÓDIGOS

FN7-NA
FN7-NE

ACABADOS

Pulido brillante
Color Negro

Esesor para vidrio: 8-10 mm.
Material: aluminio

FN-8**Unión de 2 vidrios + viento corto**

medidas de corte en vidrios

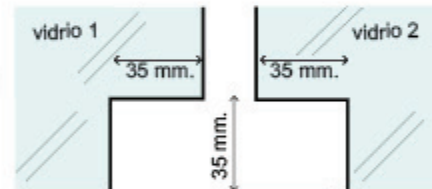
Espesor para vidrio: 8-10 mm.
Material: aluminio

CÓDIGOS

FN8-NA
FN8-NE

ACABADOS

Pulido brillante
Color Negro

FN-22A**Unión de 2 paneles de vidrios en ángulo**

medidas de corte en vidrios

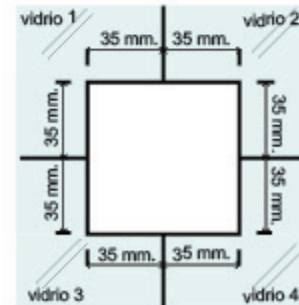
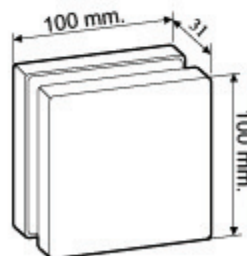
Espesor para vidrio: 8-10 mm.
Material: aluminio

CÓDIGOS

FN22A-NA
FN22A-NE

ACABADOS

Pulido brillante
Color Negro

FN-12**Unión de 4 paneles de vidrios fijos**

medidas de corte en vidrios

Espesor para vidrio: 8-10 mm.
Material: aluminio

CÓDIGOS

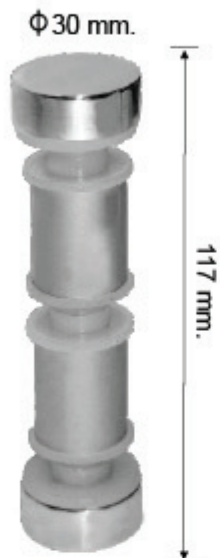
FN12-NA
FN12-NE

ACABADOS

Pulido brillante
Color Negro

Botón para tiradera de vidrio

PN-27B



Φ 16 mm.
Perforación
para vidrio



Espesor para vidrio: 8-10 mm.
Material: aluminio

CÓDIGOS
PN27B-NA
PN27B-NE

ACABADOS
Pulido brillante
Color Negro

Pasavoz para entidades bancarias y comerciales

HDE-100



Φ 100 mm.
Diámetro para
perforación en vidrio

Más colores disponibles:



Espesor para vidrio: 8-10 mm.
Material: aluminio

CÓDIGO
HDE-NA
HDE-NE

ACABADOS
Pulido brillante
Color Negro


TECMATRIZ

TMZ-TE20**Esquinero-conector regulable, de base rectangular**

CÓDIGOS	ACABADOS
TMZ-TE20	Pulido brillante
TMZ-TE20SA	Satinado

Espesor para vidrio: 8-10 mm.
 Material: acero inoxidable
 Instalación: superior e inferior
 Aplicación: con perforación en vidrios
 Permite regulación aflojando perno posterior
 Conecta paneles de vidrios fijos hacia pared, muro o viga.

PUNTO/FIJO-GLASSFIX PARA MAMPARAS

*medidas de perforado en vidrios***TMZ-TE20C****Esquinero-conector regulable, de base redonda**

CÓDIGOS	ACABADOS
TMZ-TE20C	Pulido brillante
TMZ-TE20C SA	Satinado

Espesor para vidrio: 8-10 mm.
 Material: acero inoxidable
 Instalación: superior e inferior
 Aplicación: con perforación en vidrios
 Permite regulación aflojando perno posterior
 Conecta paneles de vidrios fijos hacia pared, muro o viga.

TMZ-TP28

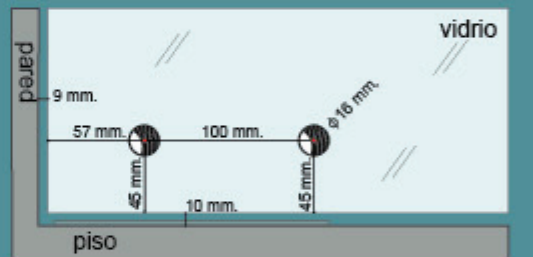
Giro superior + pivot

CÓDIGOS	ACABADOS
TMZ-TP28	Pulido brillante
TMZ-TP28SA	Satinado

Esesor para vidrio: 8-10 mm.
 Material: acero inoxidable
 Instalación: superior e inferior
 Aplicación: con perforación en vidrios
 Permite regulación aflojando pernos posteriores



medidas de perforado en vidrios para TMZ-TP28



medidas de perforado en vidrios para TMZ-TI26

PUNTO FIJO-GLASSFIX PARA MAMPARAS

TMZ-TI26

Giro inferior para cierrapuertas hidráulicos de piso

CÓDIGOS	ACABADOS
TMZ-TI26	Pulido brillante
TMZ-TI26SA	Satinado

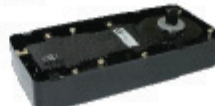
Esesor para vidrio: 8-10 mm.
 Material: acero inoxidable
 Instalación: Inferior
 Aplicación: con perforación en vidrios
 Permite regulación aflojando pernos posteriores



Se usa con cierrapuertas:



TMZ-FSP30/40/80



TMZ-OV100
Overseas

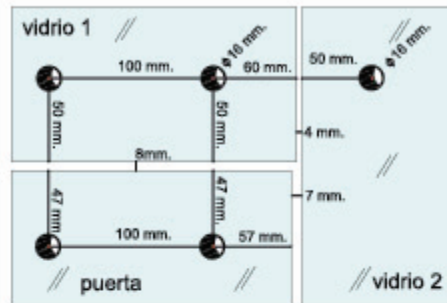


TMZ-M250
Overseas



King 8300

TMZ-TS25 Pistola pivotante + giro superior (5 puntos)



medidas de perforado en vidrios

CÓDIGOS	ACABADOS
TMZ-TS25	Pulido brillante
TMZ-TS25SA	Satinado

Esesor para vidrio: 8-10 mm.
 Material: acero inoxidable
 Instalación: superior
 Aplicación: con perforación en vidrios
 Permite regulación aflojando pernos posteriores

PUNTO FIJO-GLASSFIX PARA MAMPARAS



TMZ-TS25A Pistola pivotante + giro superior (6 puntos)



medidas de perforado en vidrios

CÓDIGOS	ACABADOS
TMZ-TS25A	Pulido brillante
TMZ-TE25ASA	Satinado

Esesor para vidrio: 8-10 mm.
 Material: acero inoxidable
 Instalación: superior
 Aplicación: con perforación en vidrios
 Permite regulación aflojando pernos posteriores

TMZ-TSS27

Sostén de vidrio + giro superior

CÓDIGOS	ACABADOS
TMZ-TSS27	Pulido brillante
TMZ-TSS27SA	Satinado

Esesor para vidrio: 8-10 mm.
 Material: acero inoxidable
 Instalación: superior
 Aplicación: con perforación en vidrios
 Permite regulación aflojando pernos posteriores



medidas de perforado en vidrios

PUNTO FIJO-GLASSFIX PARA MAMPARAS

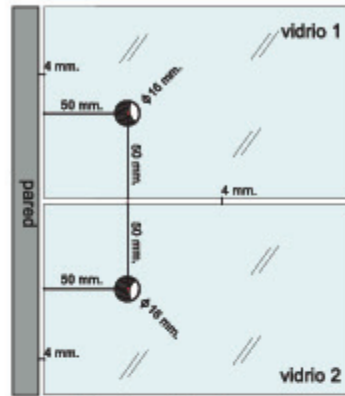
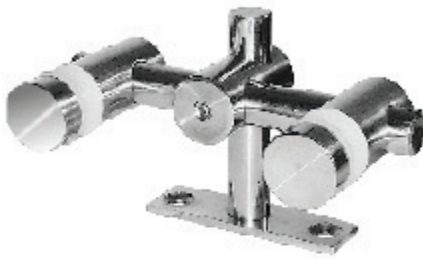
TSS-26A

Sostén de vidrio + giro superior

CÓDIGOS	ACABADOS
TSS26	Pulido brillante
TSS26SA	Satinado

Esesor para vidrio: 8-10 mm.
 Material: acero inoxidable
 Instalación: superior
 Aplicación: con perforación en vidrios
 Permite regulación aflojando pernos posteriores



TE21-2B Unión de 2 vidrio fijos, de base rectangular

medidas de perforado en vidrios

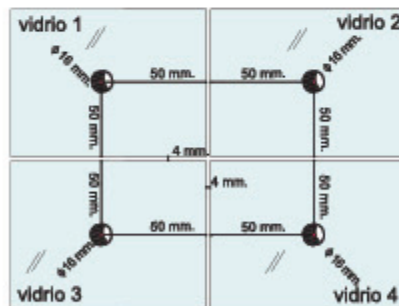
CÓDIGOS

TMZ-TE212B
TMZ-TE212BSA

ACABADOS

Pulido brillante
Satinado

Espesor para vidrio: 8-10 mm.
Material: acero inoxidable
Instalación: superior e inferior
Aplicación: con perforación en vidrios
Permite regulación aflojando pernos posteriores
También disponible con base redonda

**TE23-4** Maneta unión de 4 vidrios

medidas de perforado en vidrios

CÓDIGOS

TE23-4
TE23-4SA

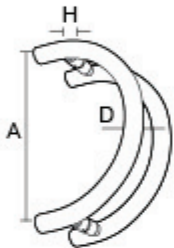
ACABADOS

Pulido brillante
Satinado

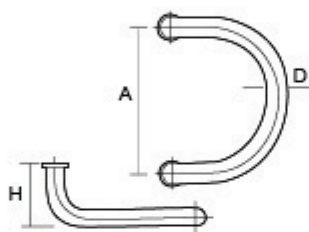
Espesor para vidrio: 8-10 mm.
Material: acero inoxidable
Instalación: centrada
Aplicación: con perforación en vidrios
Permite regulación aflojando pernos posteriores



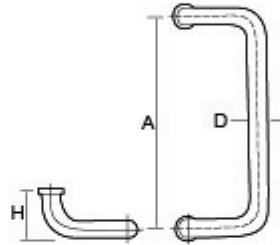
TMZ-331



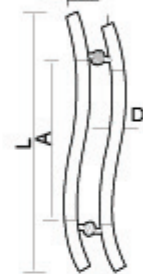
TMZ-332



TMZ-333



TMZ-347



TAMAÑO	D (Φ)	A (CENTRO)	H
Φ 25X275	25	275	65
Φ 32X305	32	305	70

Espesor para vidrio: 8-10 mm.
 Material: acero inoxidable
 Aplicación: puertas de vidrio y aluminio
 Acabados: pulido brillante y satinado

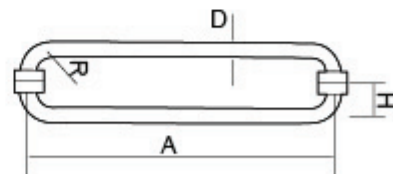


Φ 16 mm.
 Perforación para vidrio

TAMAÑO	D(Φ)	A	L	C
Φ 32X500	32	305	500	70

Espesor para vidrio: 8-10 mm.
 Material: acero inoxidable
 Aplicación: puertas de vidrio y aluminio
 Acabados: pulido brillante con franjas satinadas

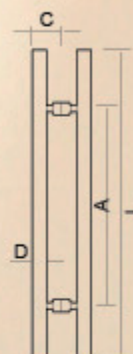
TMZ-334



TAMAÑO	D(Φ)	A	H	R
Φ 32x305	32	305	70	42

Espesor para vidrio: 8-10 mm.
 Material: acero inoxidable
 Aplicación: puertas de vidrio y aluminio
 Acabados: pulido brillante y satinado

TMZ-300



Esesor para vidrio: 8-10 mm.
Material: acero inoxidable
Aplicación: puertas de vidrio y aluminio
Acabados: pulido brillante y satinado

	D	D	D	L
DIAMETRO DEL TUBO	DIAMETRO DEL TUBO	DIAMETRO DEL TUBO	LARGO DE TIRADERA	
25 mm.	32 mm.	38 mm.	300 mm.	
25 mm.	32 mm.	38 mm.	400 mm.	
25 mm.	32 mm.	38 mm.	500 mm.	
25 mm.	32 mm.	38 mm.	600 mm.	
25 mm.	32 mm.	38 mm.	700 mm.	

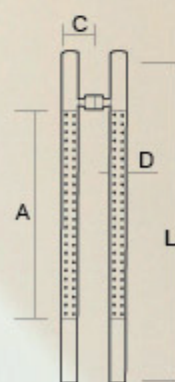
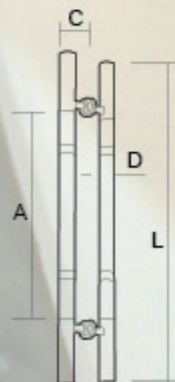
Se fabrican en cualquier tamaño y diámetro, los terminales de sujeción al vidrio (A), o centro a centro puede ser de acuerdo a la necesidad del cliente para TMZ-300

TMZ-341A

TMZ-341B



$\phi 16$ mm.
Perforación para vidrio



A (CENTRO) mm

TAMAÑO	D(ϕ)	A	L	C
$\phi 32 \times 600$	32	305	600	70

Esesor para vidrio: 8-10 mm.

Material: acero inoxidable

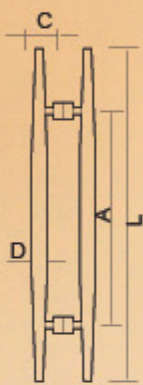
Aplicación: puertas de vidrio y aluminio

Acabado: pulido brillante con franjas satinadas

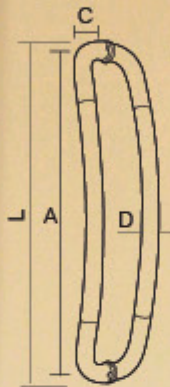
También: pulido brillante con franjas troqueladas en TMZ-341B

TMZ-345

TMZ-346



$\phi 16$ mm.
Perforación
para vidrio



Espesor para vidrio: 8-10 mm.
Material: acero inoxidable
Aplicación: puertas de vidrio y aluminio
Acabados: pulido brillante y satinado.
También: pulido brillante con franjas satinadas
en TMZ-346

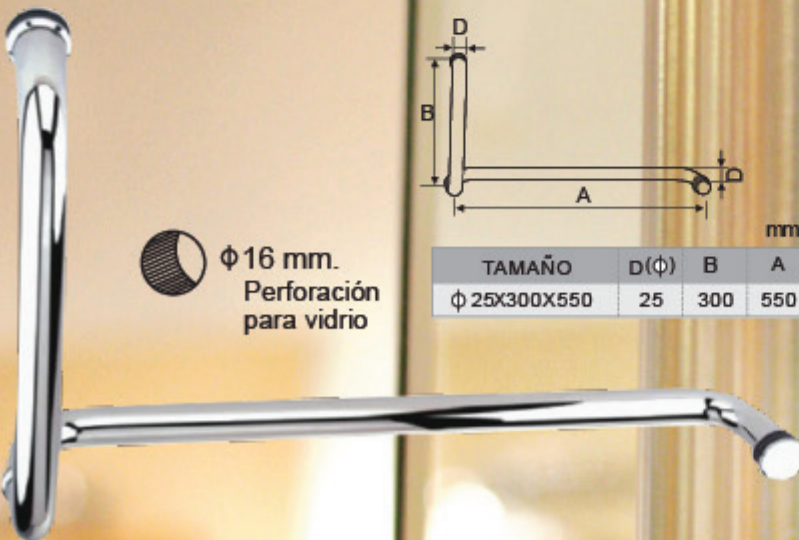
A(CENTRO) mm

TAMAÑO	D(ϕ)	A	L	C
$\phi 32 \times 500$	32	275	500	70

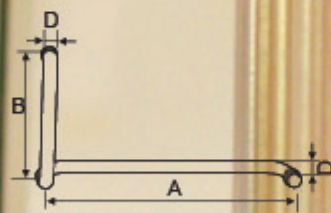
A(CENTRO) mm

TAMAÑO	D(ϕ)	A	L	C
$\phi 32 \times 450$	32	425	450	75

TMZ-337



$\phi 16$ mm.
Perforación
para vidrio

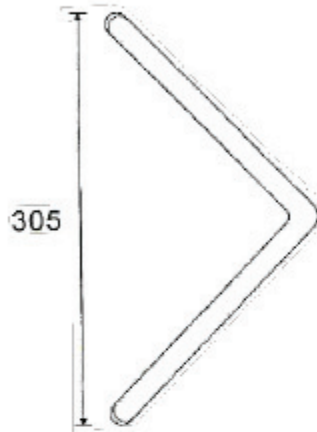



mm

TAMAÑO	D(ϕ)	B	A
$\phi 25 \times 300 \times 550$	25	300	550

Espesor para vidrio: 8-10 mm.
Material: acero inoxidable
Aplicación: puertas de vidrio y aluminio
Acabados: pulido brillante y satinado

TMZ-349



 $\phi 16$ mm.
Perforación
para vidrio

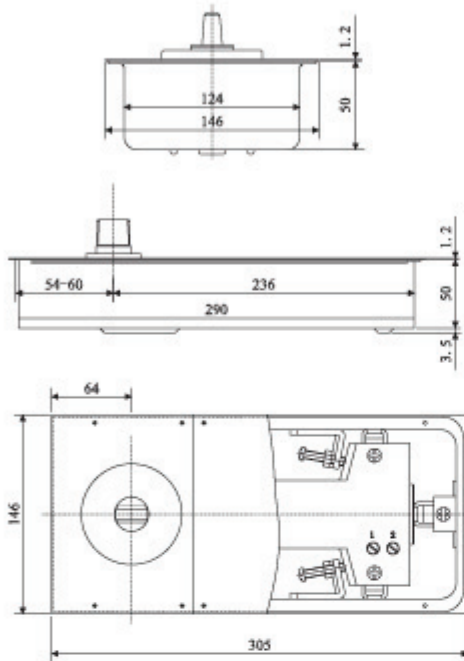
TAMAÑO	D(ϕ)	A	H	R
$\phi 32 \times 305$	32	305	70	42

A(CENTRO) mm
Espesor para vidrio: 8-10 mm.
Material: acero inoxidable
Aplicación: puertas de vidrio y aluminio
Acabados: pulido brillante y satinado

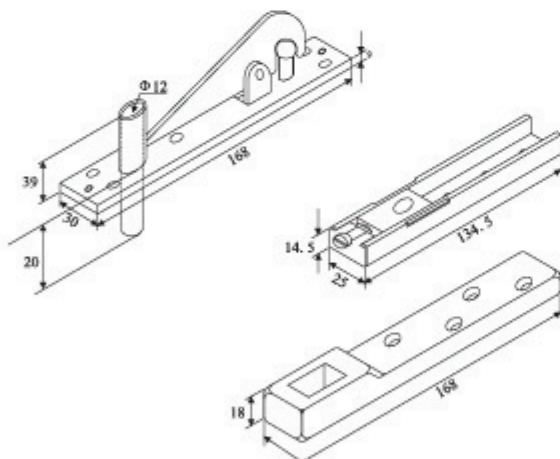


"Le damos el toque de *lujo* a los vidrios con productos *innovadores y funcionales*"

Cierrapuerta de piso **TMZ-FSP30**



Partes y piezas:



CIERRAPUERTAS HIDRÁULICOS DE PISO

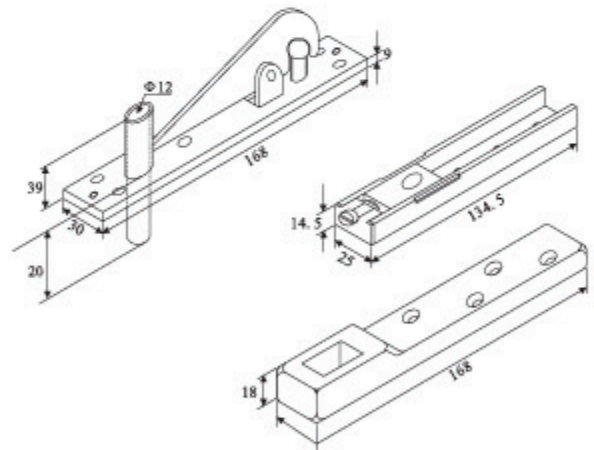
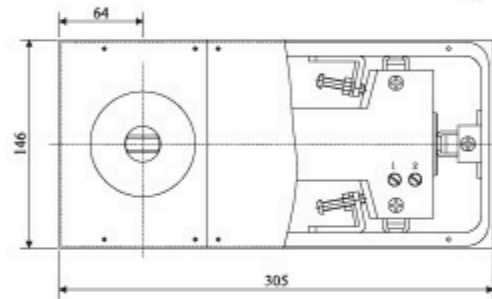
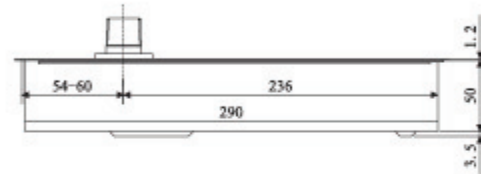
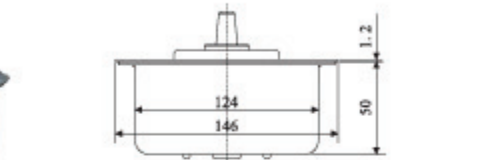
Características	Detalles Técnicos	
Fuerza de cierre	25Nm	
Recomendado para ancho de puerta	≤ 1000mm	
Soporte máximo de peso	110kg	
La velocidad del cierre de puerta es controlada por el ajuste de válvula	—	
ángulo de posición de puerta	90°	
Peso de cierrapuerta	6 Kg aprox.	
Tamaño de cierrapuerta	largo	290mm
	ancho	124mm
	alto	50mm

1. Tornillos para fijación de placa
2. Placa de acero inoxidable
3. Cubierta para polvo
4. Placa del eje del pestillo
5. Pestillo-ping
6. Placa de apoyo
7. Guía de la polea
8. Resorte
9. Enlaces del resorte
10. Tornillo para fijación del resorte
11. Pistón
12. Tensionador
13. Válvula de regulación de velocidad
14. Válvula de regulación horizontal
15. Válvula de regulación vertical
16. Válvula posterior
17. Cuerpo principal
18. Caja para empotrar en piso

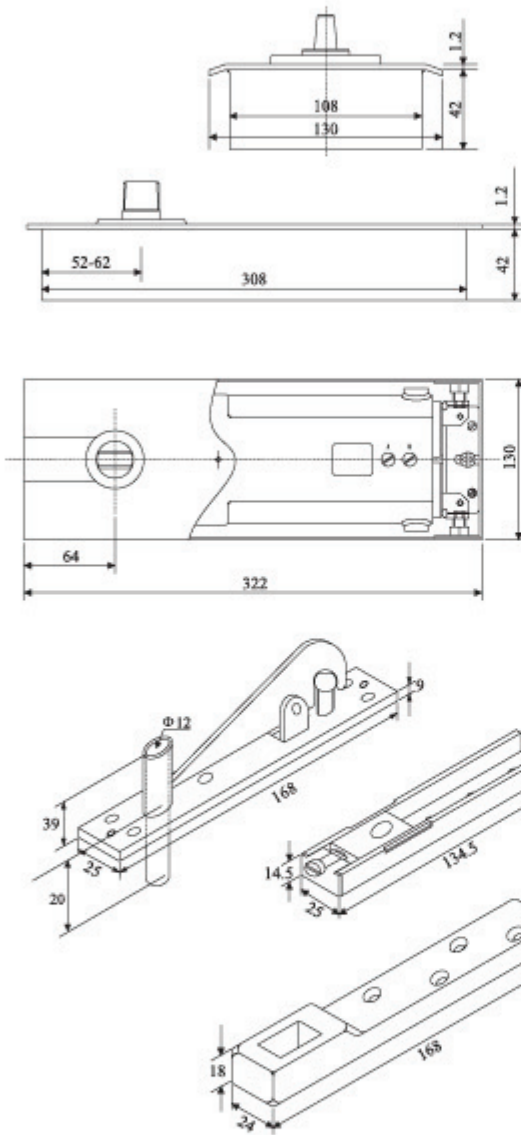
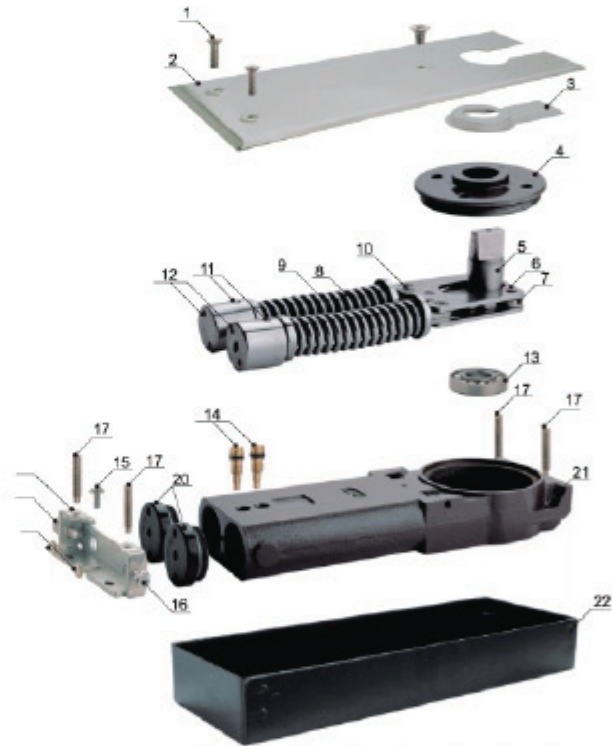
TMZ-FSP40 Cierrapuerta de piso

Partes y piezas:


- | | |
|-------------------------------------|--|
| 1. Tornillos para fijación de placa | 10. Pistón |
| 2. Placa de acero inoxidable | 11. Tensionador |
| 3. Cubierta para polvo | 12. Válvula de regulación de velocidad |
| 4. Placa del eje del pestillo | 13. Válvula de regulación horizontal |
| 5. Pestillo-ping | 14. Válvula de regulación vertical |
| 6. Placa de apoyo | 15. Tornillo de regulación horizontal |
| 7. Guía de la polea | 16. Válvula posterior |
| 8. Resorte | 17. Cuerpo principal |
| 9. Enlaces del resorte | 18. Caja para empotrar en piso |

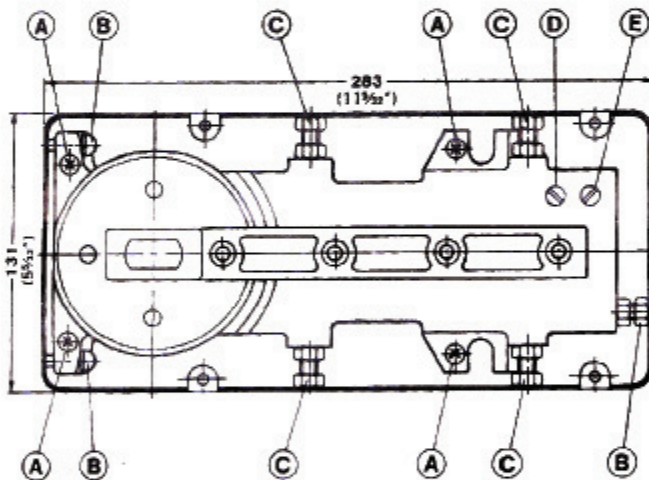


Características	Detalles Técnicos	
Fuerza de cierre	25Nm	
Recomendado para ancho de puerta	≤ 1000mm	
Soporte máximo de peso	120kg	
La velocidad del cierre de puerta es controlada por el ajuste de válvula	—	
ángulo de posición de puerta	90°	
Peso de cierrapuerta	6 Kg aprox.	
Tamaño de cierrapuerta	largo	290mm
	ancho	124mm
	alto	50mm

Cierrapuerta de piso **TMZ-FSP80****Partes y piezas:**

Características	Detalles Técnicos	
Fuerza de cierre	34Nm	
Recomendado para ancho de puerta	≤ 1200mm	
Soporte máximo de peso	150kg	
La velocidad del cierre de puerta es controlada por el ajuste de válvula	—	
ángulo de posición de puerta	90°	
Peso de cierrapuerta	6.5 Kg aprox.	
Tamaño de cierrapuerta	largo	308mm
	ancho	108mm
	alto	42mm

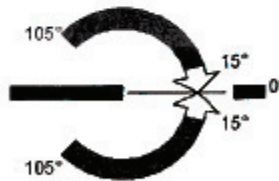
1. Tornillos para fijación de placa
2. Placa de acero inoxidable
3. Cubierta para polvo
4. Placa del eje del pestillo
5. Pestillo-ping
6. Placa de apoyo
7. Guía de la polea
8. Resorte
9. Enlaces del resorte
10. Tornillo para fijación del resorte
11. Pieza del pistón
12. Pistón
13. Tensionador
14. Válvula de regulación de velocidad
15. Válvula de regulación horizontal
16. Válvula de regulación vertical
17. Tornillo de regulación horizontal
18. Marco de fijación
19. Tornillo posterior de válvula de fijación
20. Válvula posterior
21. Cuerpo principal
22. Caja para empotrar en piso

TMZ-OV100 Cierrapuerta de piso - *Marca Overseas*


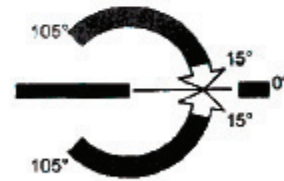
Características	Detalles Técnicos	
Fuerza de cierre	25Nm	
Recomendado para ancho de puerta	≤ 1200mm	
Soporte máximo de peso	105kg	
La velocidad del cierre de puerta es controlada por el ajuste de válvula	—	
ángulo de posición de puerta	90°	
Peso de cierrapuerta	6 Kg aprox.	
Tamaño de cierrapuerta	largo	283mm
	ancho	131mm
	alto	57mm

Como asegurar el cerrado y calibración de velocidad

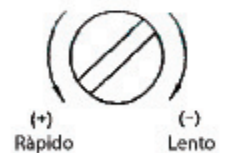
- A. Tornillo nivelador
- B. Espacio para tornillo de ajuste
- C. Tornillo de ajuste para calibración de cerrado de puerta
- D. Válvula reguladora de velocidad del cerrado (130°-15°)
- E. Válvula reguladora de velocidad y fijadora de calibración (15°-0°)



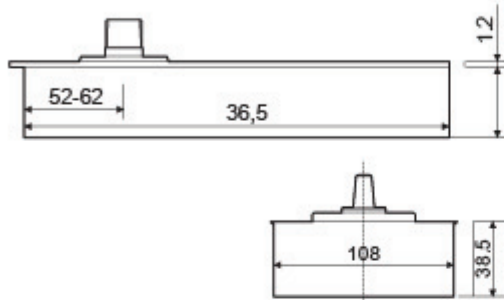
Válvula de ajuste de doble velocidad
Fijador de velocidad (0° -15°)
Cierre de velocidad (15° -105°)



Válvula de ajuste de una velocidad
Cierre de velocidad (0° -105°)



Cierrapuerta de piso, para puerta pesada - Marca Overseas **TMZ-M250**

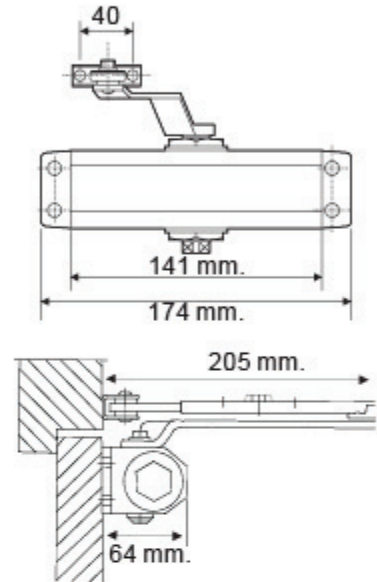


Características	Detalles Técnicos	
Fuerza de cierre	25Nm	
Recomendado para ancho de puerta	≤ 1200mm	
Soporte máximo de peso	120kg	
La velocidad del cierre de puerta es controlada por el ajuste de válvula	-	
ángulo de posición de puerta	90°	
Peso de cierrapuerta	6 Kg aprox.	
Tamaño de cierrapuerta	largo	306mm
	ancho	108mm
	alto	38.5mm

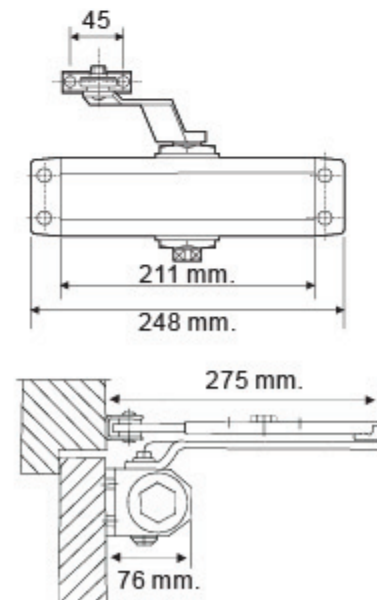
Cierrapuerta superior - Marca Overseas **TMZ-T203**

Características	Detalles Técnicos	
Fuerza de cierre	25Nm	
Recomendado para ancho de puerta	≤ 1200mm	
Soporte máximo de peso	120kg	
La velocidad del cierre de puerta es controlada por el ajuste de válvula	-	
ángulo de posición de puerta	90°	
Peso de cierrapuerta	6 Kg aprox.	
Tamaño de cierrapuerta	largo	306mm
	ancho	108mm
	alto	38.5mm



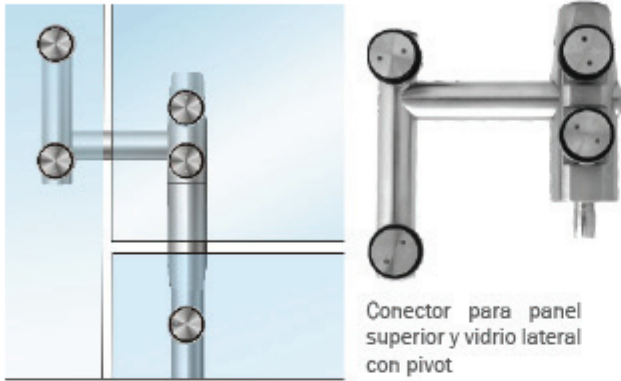
TMZ-OV75**Cierrapuerta de brazo, para puerta liviana - Marca Overseas**

Peso máximo (recomendable): 35-40 Kg. ancho de puerta de 600-900 mm.
 Material: aluminio anodizado
 Instalación: superior
 Permite regulación aflojando tornillos
 Acabados: Silver, color negro y bronce

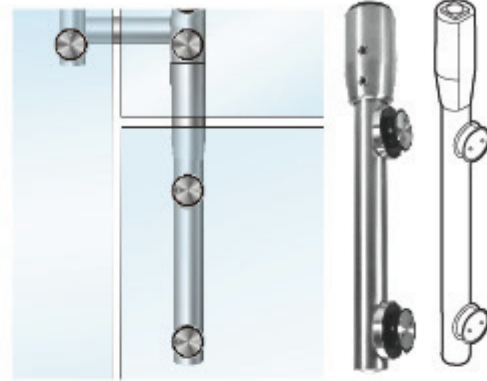
TMZ-OV54**Cierrapuerta de brazo, para puerta pesada - Marca Overseas**

Peso máximo (recomendable): 55-60 Kg. ancho de puerta de 600-900 mm.
 Material: aluminio anodizado
 Instalación: superior
 Permite regulación aflojando tornillos
 Acabados: silver, color negro y bronce

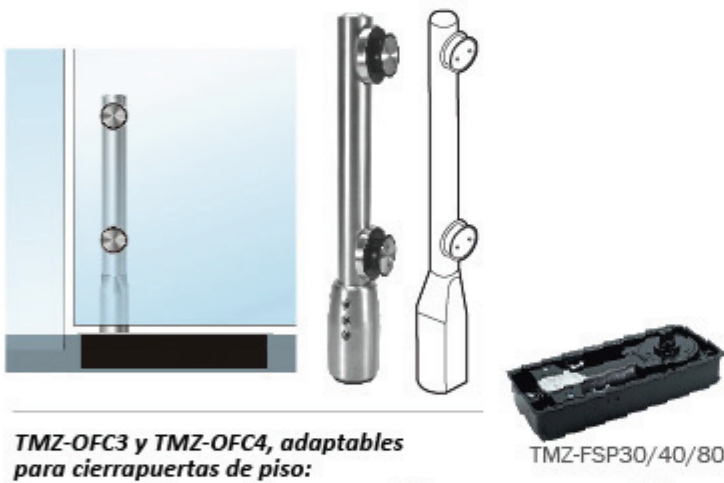
TMZ-OFC1 Pistola con pivot



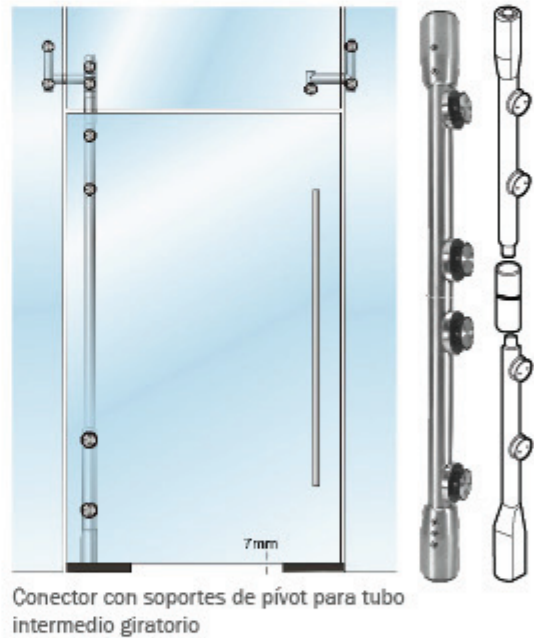
TMZ-OFC2 Giro superior de barra



TMZ-OFC3 Giro inferior de barra

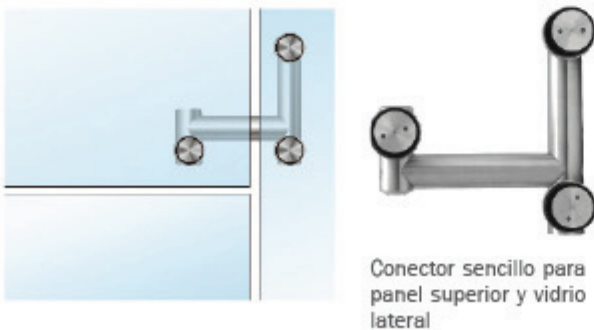


TMZ-OFC4 Barra larga pivotante

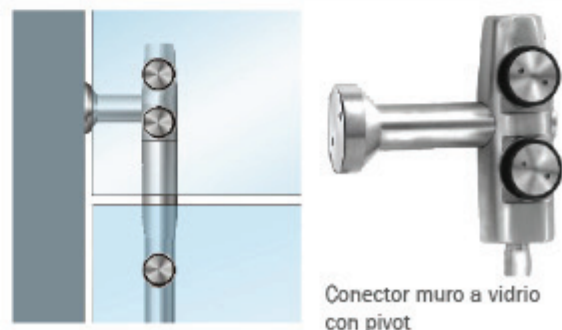


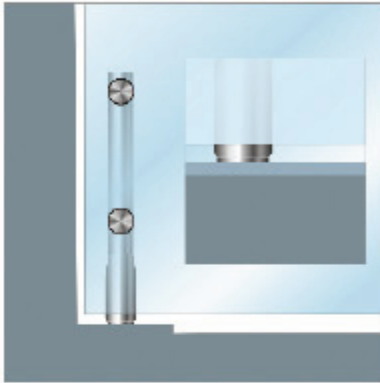
SISTEMA DE FITTINGS PIVOTANTES

TMZ-OFC5 Conector unión 2 vidrios

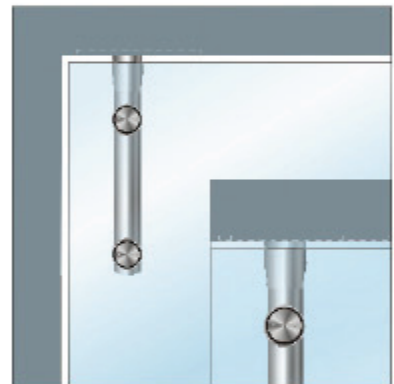


TMZ-OFC6 Sostén de vidrio con pivot



TMZ-OFC7**Pívor para piso**

Este pívor se usa con:
TMZ-OFC3

**Pívor superior para viga o muro****TMZ-OFC8**

Este pívor se usa con:
TMZ-OFC2

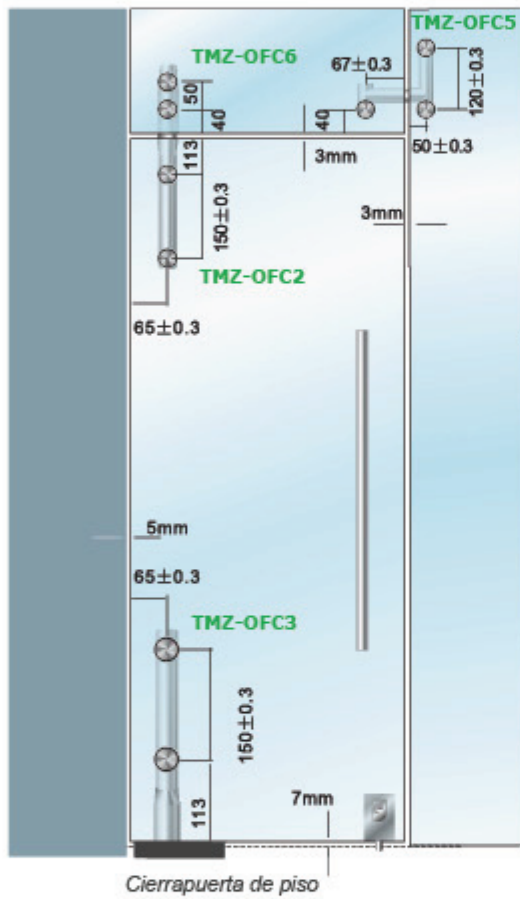
**TMZ-OFC9****Pívor empotrado superior para viga o muro**

Este pívor se usa con:
TMZ-OFC2

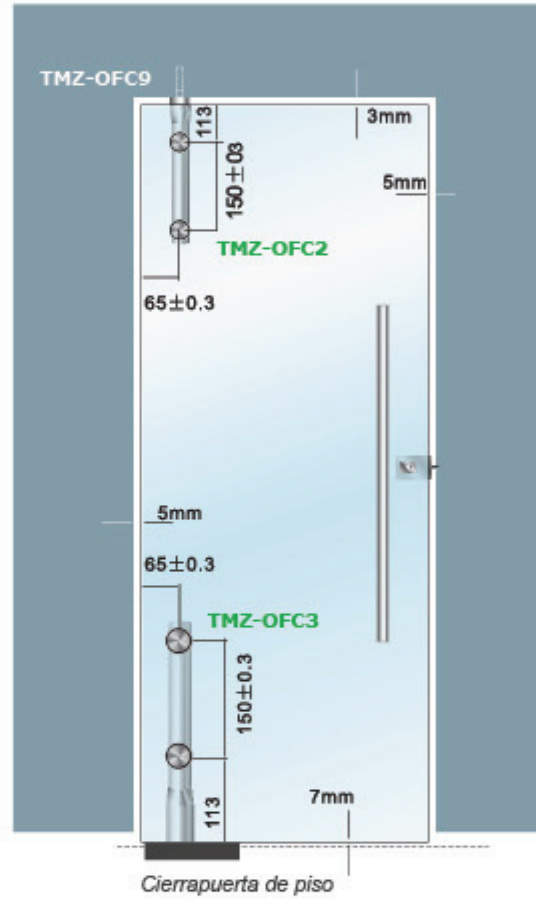


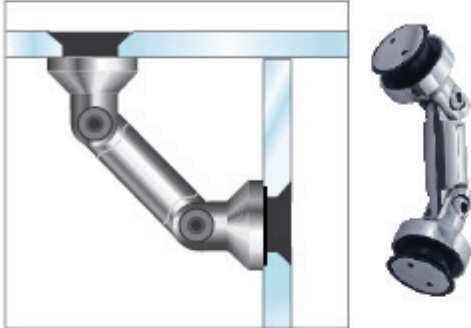
Materiales: acero inoxidable
Acabados: pulido brillante

Ejemplo de mampara A

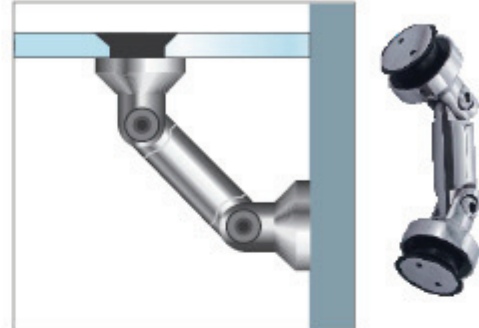


Ejemplo de mampara B

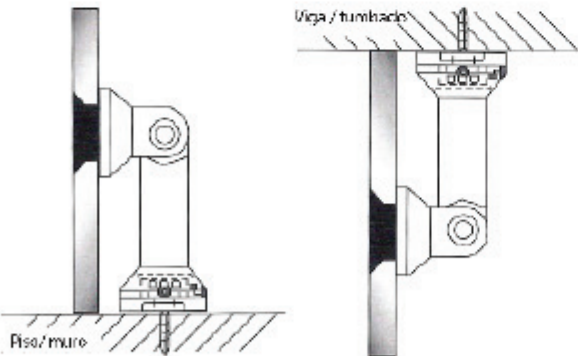
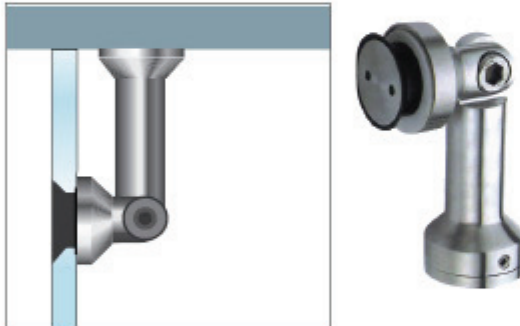


TMZ-OFE1*Conector-soporte vidrio-vidrio ajustable*

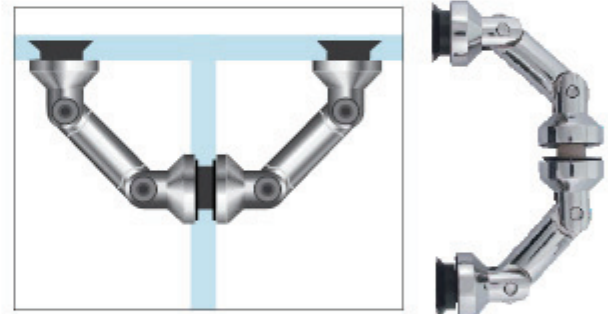
Ambos lados se puede ajustar el ángulo

TMZ-OFE2*Conector-soporte pared-vidrio ajustable*

Ambos lados se puede ajustar el ángulo

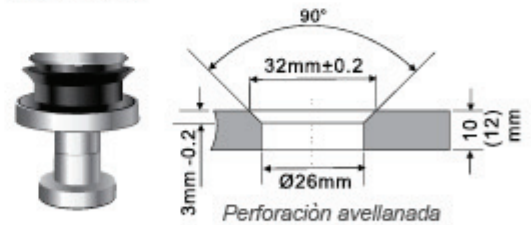
TMZ-OFE3*Conector-soporte pared-vidrio ajustable*

Espesor para vidrio: 10-12 mm.
 Material: acero inoxidable
 Instalación: con perforación en vidrios
 Acabados: pulido brillante y satinado

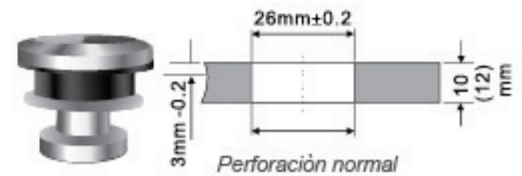
TMZ-OFE4*Conector-soporte doble ajustable*

Disponemos de 2 tipos de tapitas para serie Sistemas de fittings pivotantes y Sistema de puerta corrediza

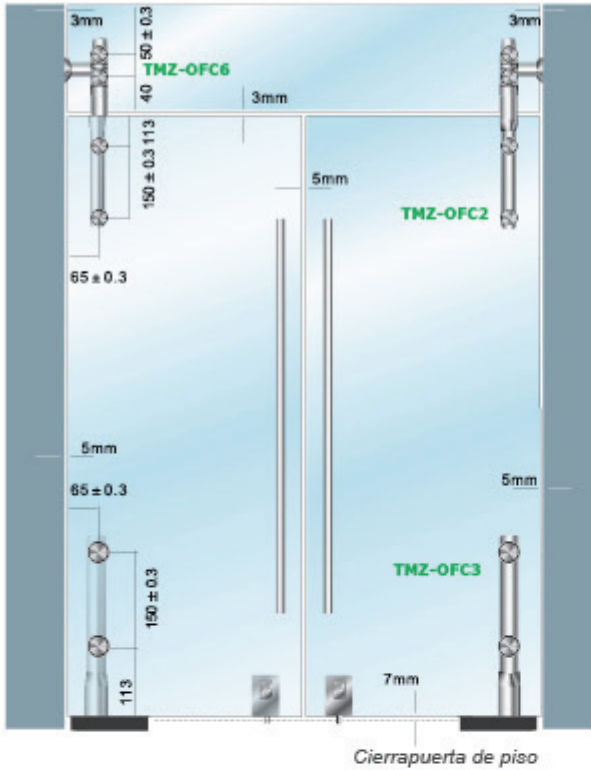
Tapita avellana



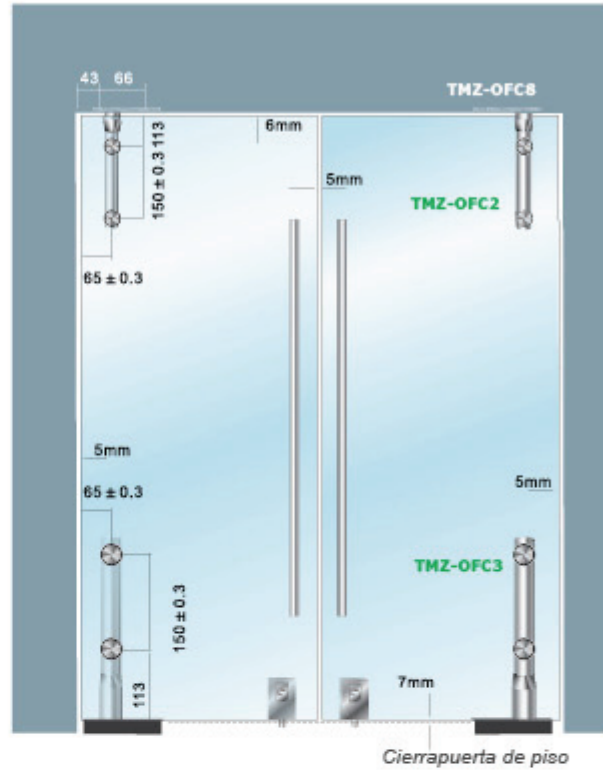
Tapita normal plana



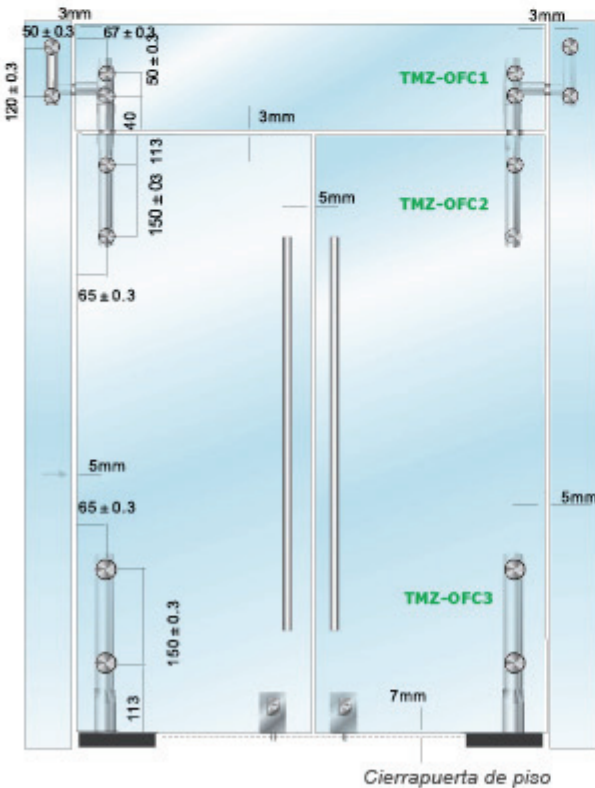
Ejemplo de mampara C



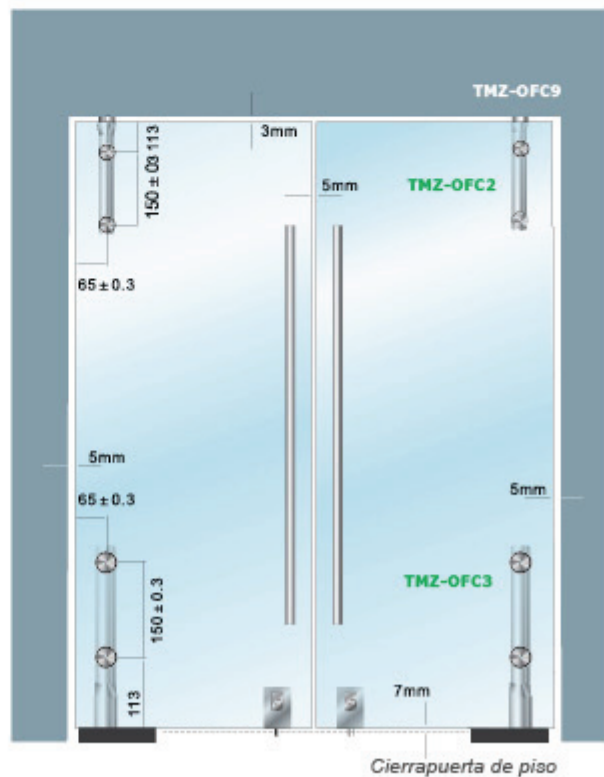
Ejemplo de mampara D

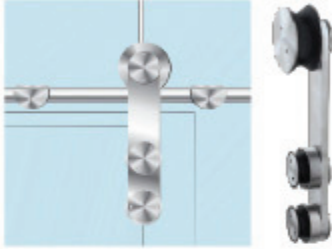
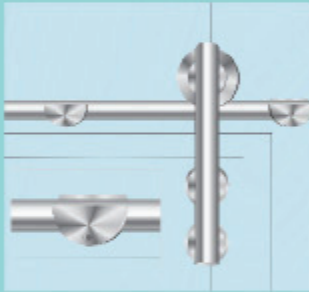


Ejemplo de mampara E

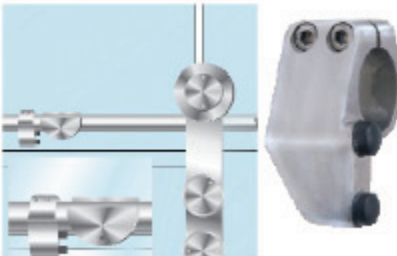
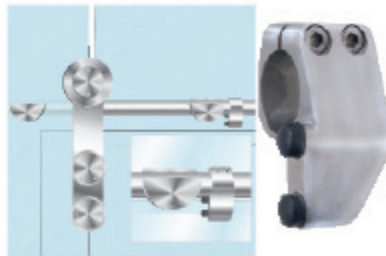
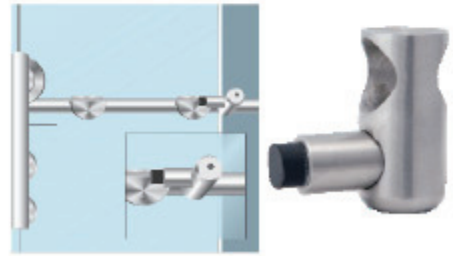


Ejemplo de mampara F



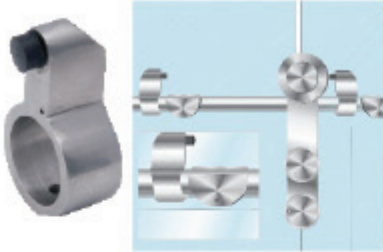
TMZ-OFA1*Rodamiento para puerta corrediza***TMZ-OFA2***Soporte de fijación de riel a pared***TMZ-OFA3***Soporte de fijación de riel a vidrio***TMZ-OFA4***Soporte de fijación para doble riel*

SISTEMA DE FITTINGS CONECTORES

TMZ-OFA5I*Tope para puerta corrediza-izquierdo***TMZ-OFA5D***Tope para puerta corrediza-derecho***TMZ-OFA6***Tope para puerta corrediza*

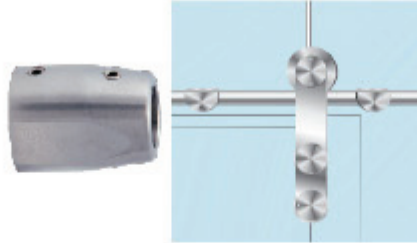
TMZ-OFA7

Tope para puerta corrediza



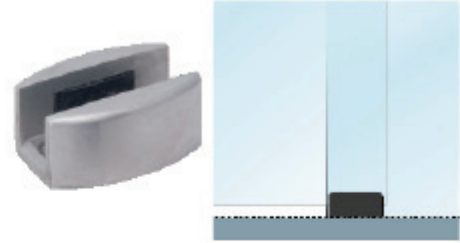
TMZ-OFA8

Soporte de riel corredizo a pared



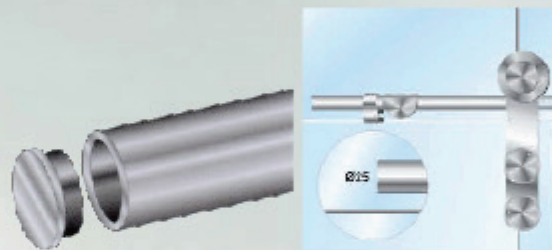
TMZ-OFA9

Guía de piso



TMZ-OFA10

Tapa para riel corredizo de tubo de ϕ 25mm ó 1"



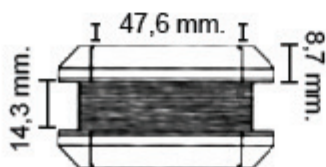
Se recomienda que el tubo a utilizar para riel corredizo sea de ϕ 25 mm. ó 1" de 1,5 - 2mm espesor.



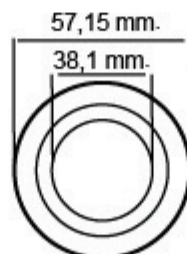
SISTEMA PARA PUERTAS CORREDIZAS

TMZ-SF4

Manija redonda enroscable para puerta corrediza



ϕ 48 mm.
Perforación para vidrio

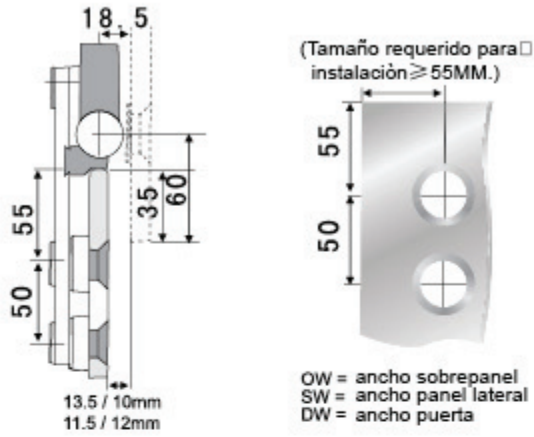


TMZ-SK3

Manija redonda enroscable para puerta corrediza

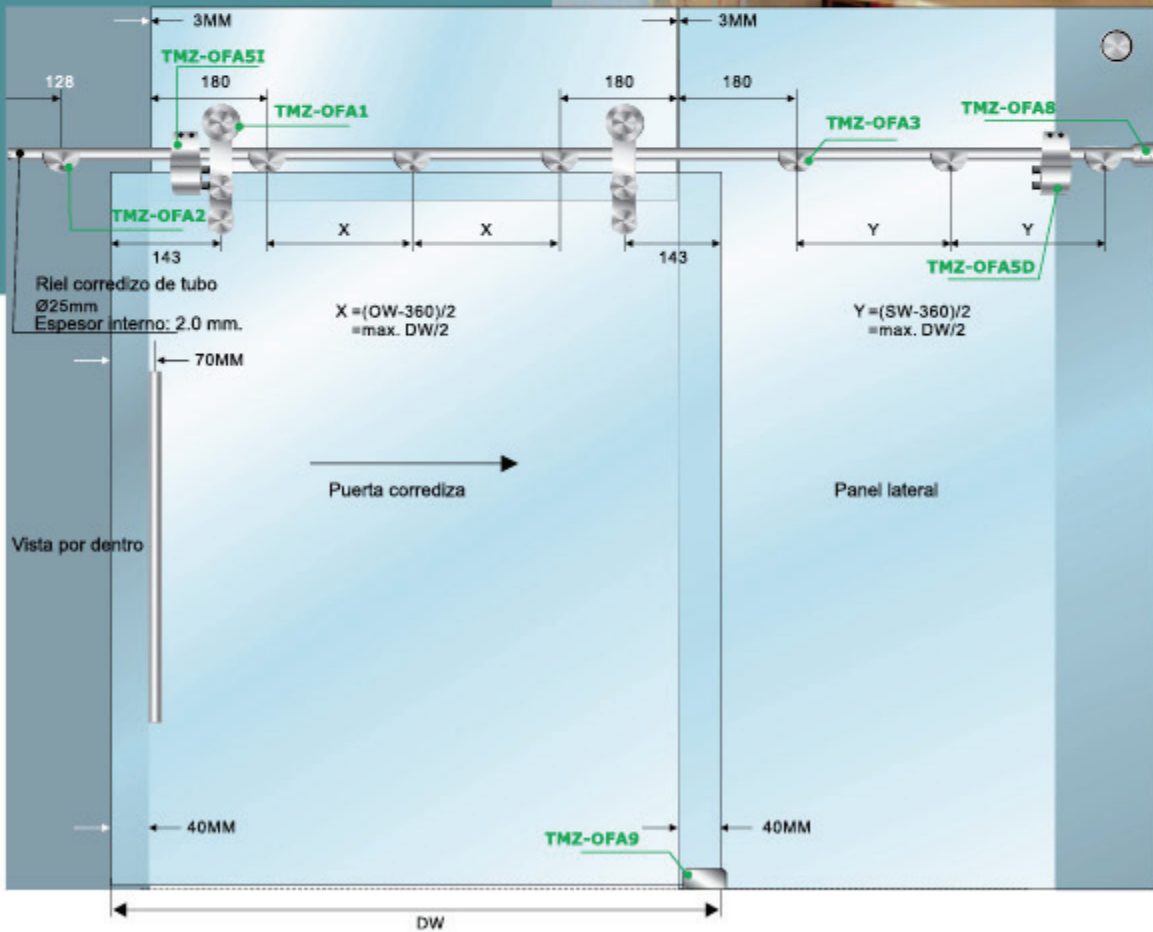


Espesor para vidrio: 8-10 mm.
Material: acero inoxidable
Acabados: pulido brillante y satinado



SISTEMA DE FITTINGS CONECTORES

Ejemplo de mampara puerta corrediza



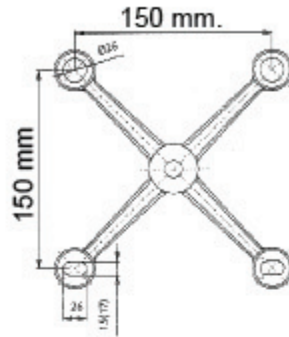


Ancho Total	Ancho de abertura	Ancho de puerta	Largo de tubo
910-1010 mm.	800-900 mm.	880-980 mm.	2038 mm.
1010-1110 mm.	900-1000 mm.	980-1080 mm.	2238 mm.
1110-1210 mm.	1000-1100 mm.	1080-1180 mm.	2438 mm.
1210-1310 mm.	1100-1200 mm.	1180-1280 mm.	2638 mm.

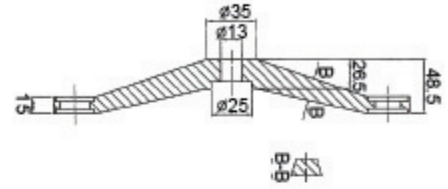
1. Peso 80 kg. : máx. distancia entre rodamientos = 1/2 ancho de la puerta.
2. Peso 80 kg. - 120 kg: máx. distancia entre rodamientos = 1/3 ancho de la puerta.
3. Peso 120 kg. - 150 kg: máx. distancia entre rodamientos = 1/4 ancho de la puerta.



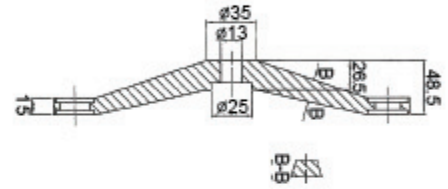
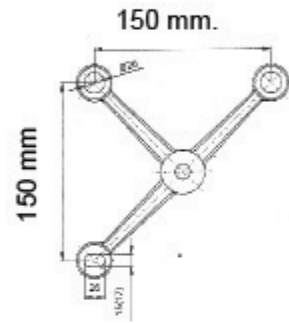
TMZ-M150-4



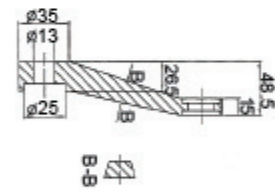
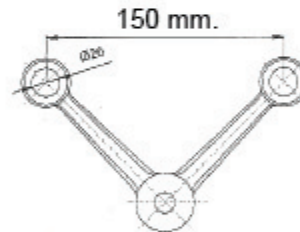
Espesor para vidrio: 10-12 mm.
Material: acero inoxidable
Acabados: pulido brillante y satinado
Tamaño: 150 mm. centro a centro



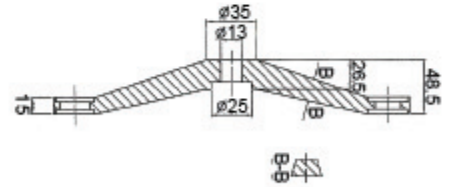
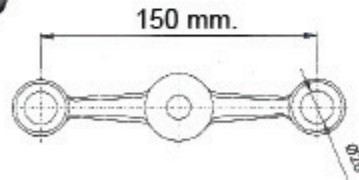
TMZ-M150-3



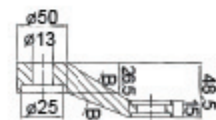
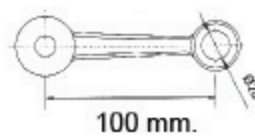
TMZ-M150-2



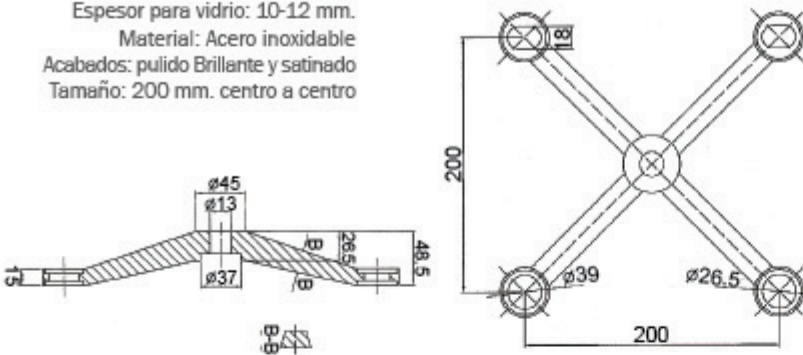
TMZ-M150-2 (180°)



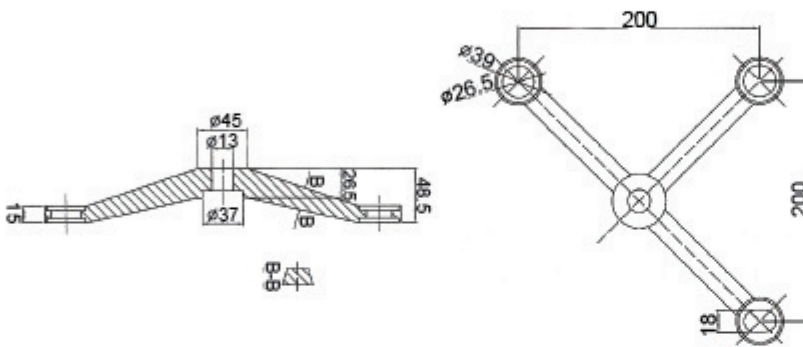
TMZ-M150-1



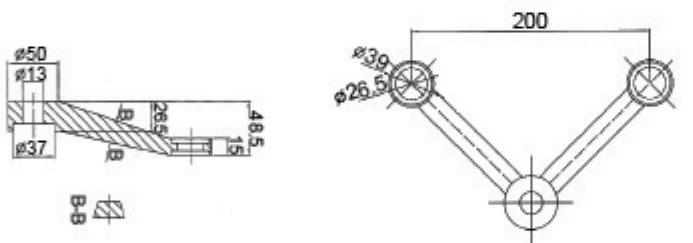
Esesor para vidrio: 10-12 mm.
 Material: Acero inoxidable
 Acabados: pulido Brillante y satinado
 Tamaño: 200 mm. centro a centro



TMZ-M200-4



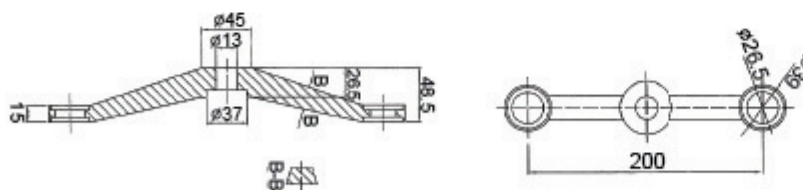
TMZ-M200-3



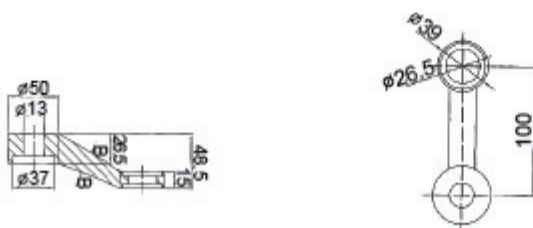
TMZ-M200-2



(180°) TMZ-M200-2



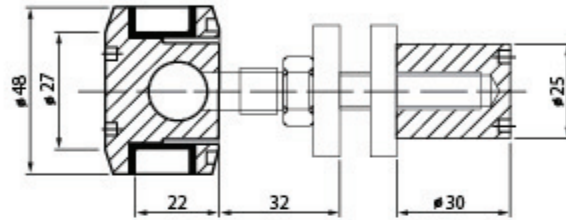
TMZ-M200-1



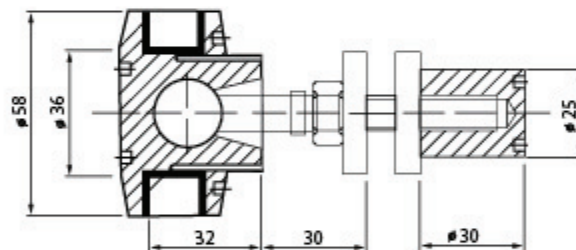
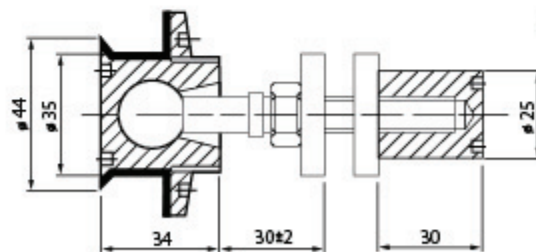
SPIDER FITTINGS-MANETAS ROTULABLES

TMZ-T01**Perno con cabeza rotulable plana, para manetas de 150 mm. centro a centro**

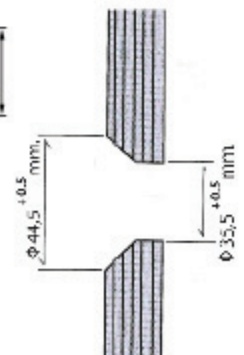
$\phi 31,5^{+0.2}$ mm.
Perforación para vidrio

**TMZ-T02****Perno con cabeza rotulable plana para manetas de 200 mm. centro a centro**

$\phi 36,5^{+0.2}$ mm.
Perforación para vidrio

**TMZ-T03****Perno con cabeza rotulable avellanada para manetas de 150-200 mm. centro a centro**

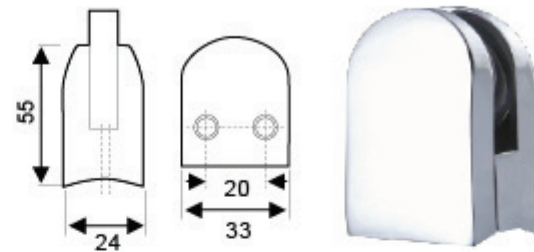
Perforación avellanada



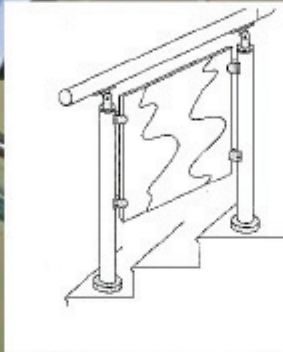
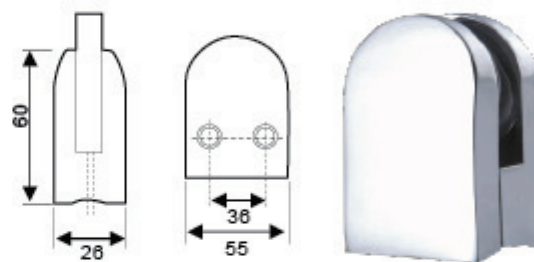
Espesor para vidrio: 10-12 mm.
Material: acero inoxidable
Acabados: pulido brillante y satinado



TMZ-761

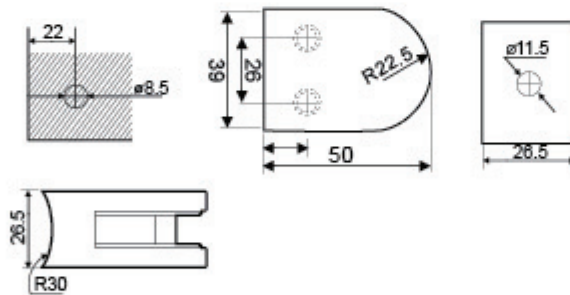


TMZ-762

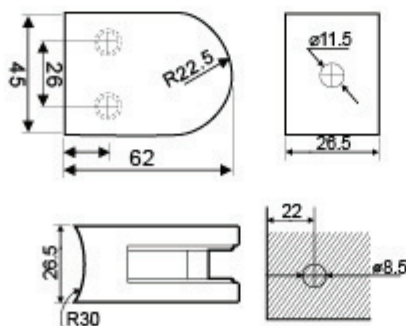


ACCESORIOS PARA PASAMANOS

TMZ-771



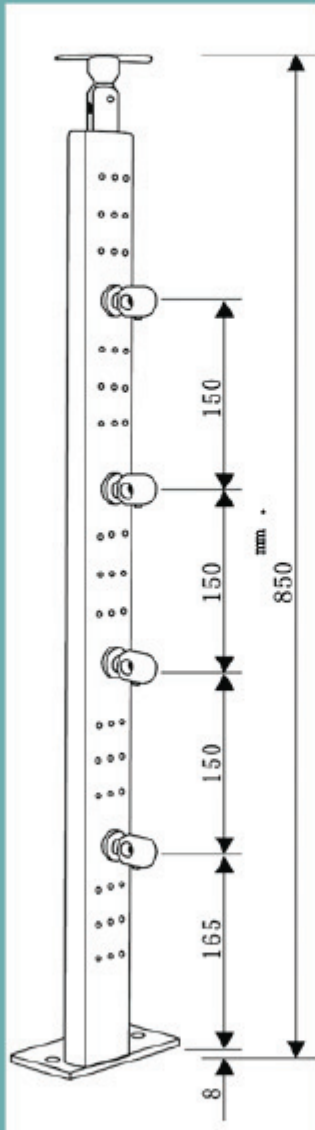
TMZ-772



Espesor para vidrio: 8-10 mm.
Materiales: acero inoxidable y zinc
Acabados: pulido brillante y satinado

TMZ-ST202 Parante para pasamano

ACCESORIOS PARA PASAMANOS

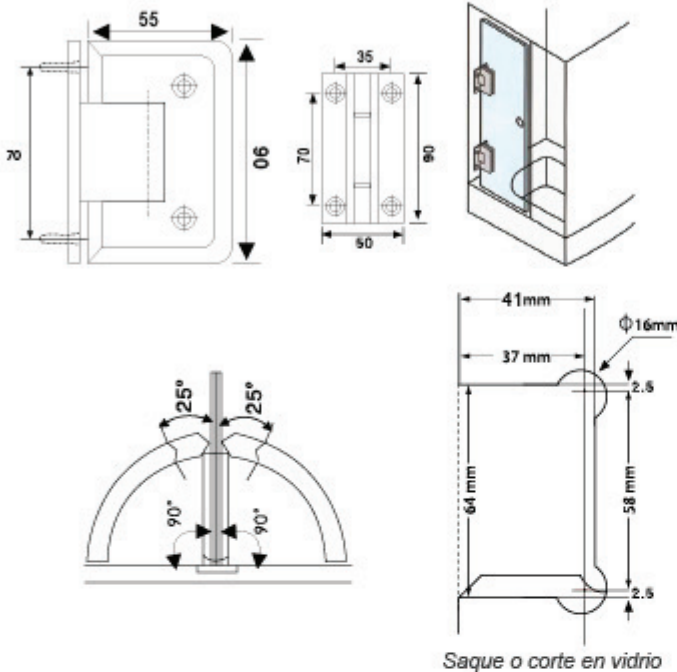


Se usa con tubo exterior de ϕ 38 mm. (1 1/2 ")
 Para varillas o tubos interiores transversales de ϕ 12.7 mm. (1/2 ")
 Material: acero inoxidable
 Acabado: pulido brillante



Bisagra pared a vidrio 90°

TMZ-712



Bronce Sólido

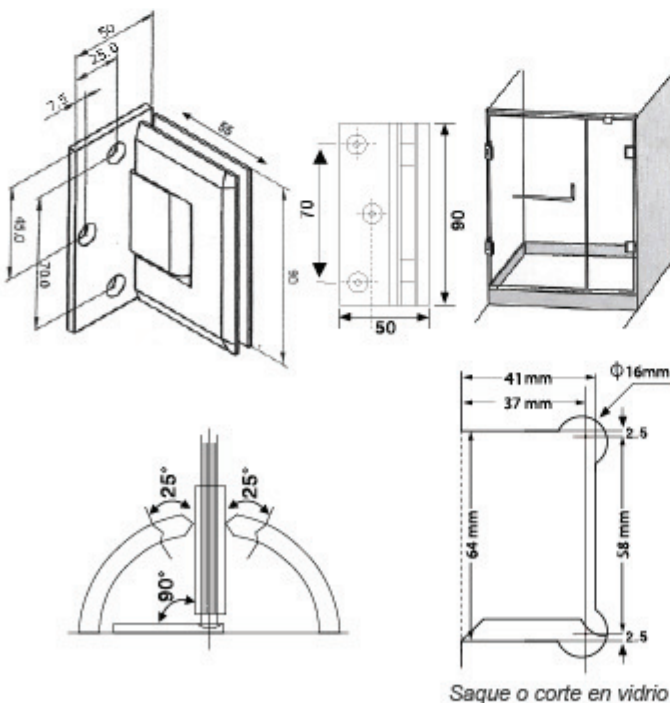
CÓDIGOS	ACABADOS
TMZ-712	Cromado brillante
TMZ-712SA	Satinado
TMZ-712D	Dorado

Esesor para vidrio: 8 a 12 mm.
 Materiales: bronce sólido con tornillos de acero inox.
 Capacidad: 16 kg. cada una, peso máx. de puerta 35kg. x 800mm. de ancho
 Sistema: de doble acción con apertura 180°(90° a cada lado)
 Cierre: automático a 25° en cada lado para llegar a posición 0°
 Desempeño ideal: hasta 100,000 ciclos (abrir y cerrar)



Bisagra pared a vidrio 90°, platina de fijación oculta con tres orificios

TMZ-713



Bronce Sólido

CÓDIGOS	ACABADOS
TMZ-713	Cromado brillante
TMZ-713SA	Satinado
TMZ-713D	Dorado

Esesor para vidrio: 8 a 12 mm.
 Materiales: bronce sólido con tornillos de acero inox.
 Capacidad: 16 kg. cada una, peso máx. de puerta 35kg. x 800mm. de ancho
 Sistema: de doble acción con apertura 180°(90° a cada lado)
 Cierre: automático a 25° en cada lado para llegar a posición 0°
 Desempeño ideal: hasta 100,000 ciclos (abrir y cerrar)



TMZ-714**Bisagra vidrio a vidrio 90°****Bronce Sólido****CÓDIGOS**

TMZ-714
TMZ-714SA
TMZ-714D

ACABADOS

Cromado brillante
Satinado
Dorado

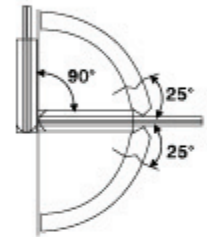
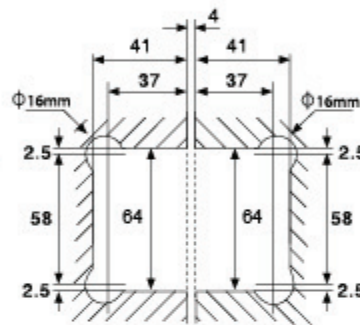
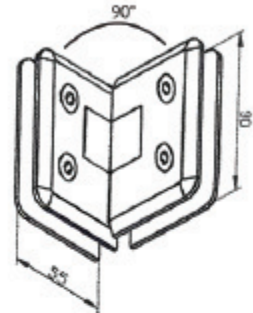
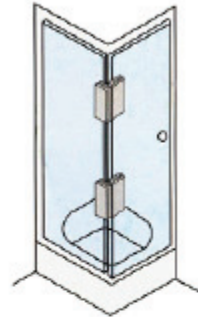
Esesor para vidrio: 8 a 12 mm.

Materiales: bronce sólido con tornillos de acero inoxidable
Capacidad: 16 kg. cada una, peso máx. de puerta 35kg. x 800mm.
de ancho

Sistema: de doble acción con apertura 90°

Cierre: automático a 25° en cada lado para llegar a posición 0°

Desempeño ideal: hasta 100,000 ciclos (abrir y cerrar)



Saque o corte en vidrio

TMZ-716**Bisagra vidrio a vidrio 135°****Bronce Sólido****CÓDIGOS**

TMZ-716
TMZ-716SA
TMZ-716D

ACABADOS

Cromado brillante
Satinado
Dorado

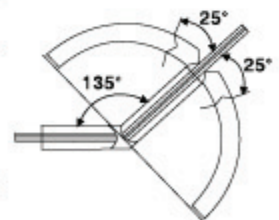
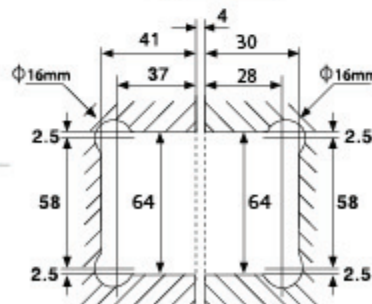
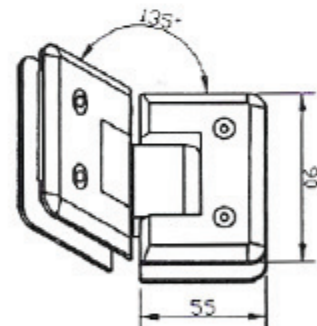
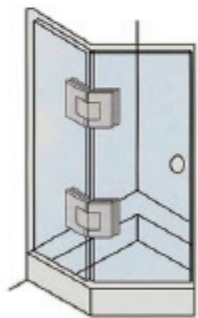
Esesor para vidrio: 8 a 12 mm.

Materiales: bronce sólido con tornillos de acero inoxidable
Capacidad: 16 kg. cada una, peso máx. de puerta 35kg. x 800mm.
de ancho

Sistema: de doble acción con apertura 135°

Cierre: automático a 25° en cada lado para llegar a posición 0°

Desempeño ideal: hasta 100,000 ciclos (abrir y cerrar)

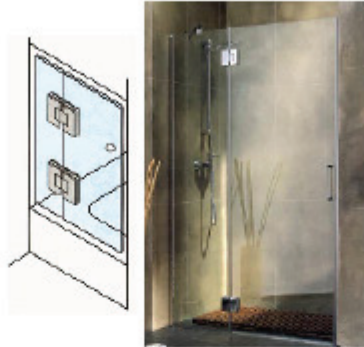
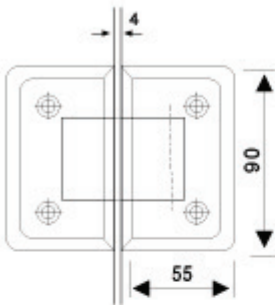


vidrio de puerta vidrio fijo

Saque o corte en vidrio

Bisagra pared a vidrio 180°

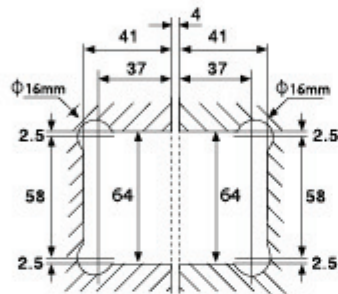
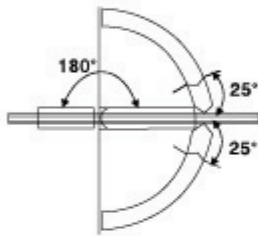
TMZ-718



Bronce Sólido

CÓDIGOS	ACABADOS
TMZ-718	Cromado brillante
TMZ-718SA	Satinado
TMZ-718D	Dorado

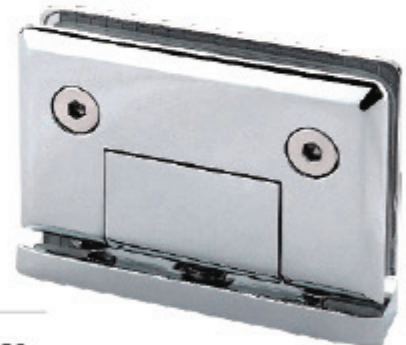
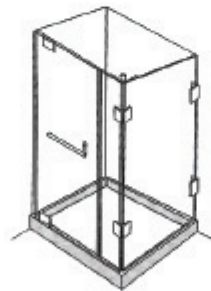
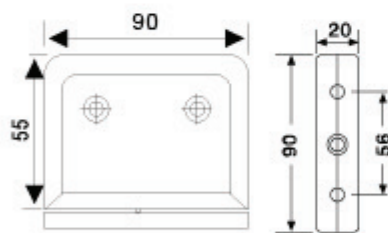
Espesor para vidrio: 8 a 12 mm.
 Materiales: bronce sólido con tornillos de acero inox.
 Capacidad: 16 kg. cada una, peso máx. de puerta 35kg. x 800mm. de ancho
 Sistema: de doble acción con apertura 180°
 Cierre: automático a 25° en cada lado para llegar a posición 0°
 Desempeño ideal: hasta 100,000 ciclos (abrir y cerrar)



Saque o corte en vidrio

Bisagra pivotante techo-piso 360°

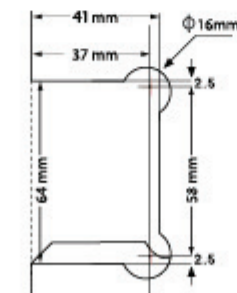
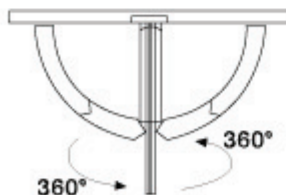
TMZ-719



Bronce Sólido

CÓDIGOS	ACABADOS
TMZ-719	Cromado brillante
TMZ-719SA	Satinado
TMZ-719D	Dorado

Espesor para vidrio: 8 a 12 mm.
 Materiales: bronce sólido con tornillos de acero inox.
 Capacidad: 16 kg. cada una, peso máx. de puerta 35kg. x 800mm. de ancho
 Sistema: de doble acción con apertura 360°(180° a cada lado)
 Cierre: Automático a 25° en cada lado para llegar a posición 0°
 Desempeño ideal: hasta 100,000 ciclos (abrir y cerrar)

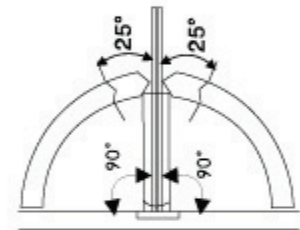
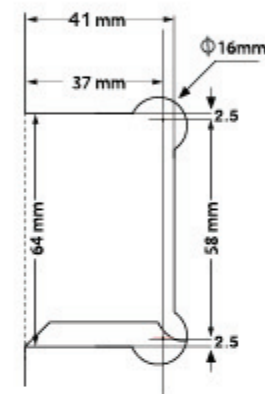
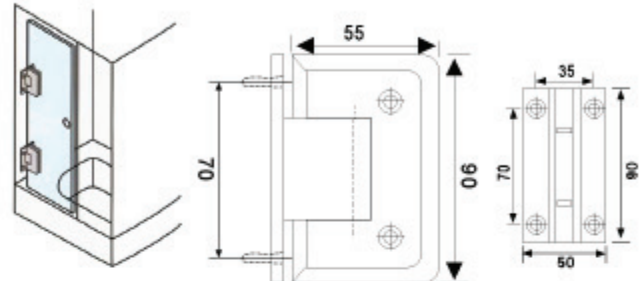


Saque o corte en vidrio

TMZ-812**Bisagra pared a vidrio 90°***Acero inoxidable***CÓDIGOS**TMZ-812
TMZ-812SA**ACABADOS**Pulido brillante
Satinado

Espesor para vidrio: 8 a 12 mm.

Material: acero inoxidable

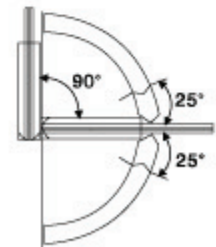
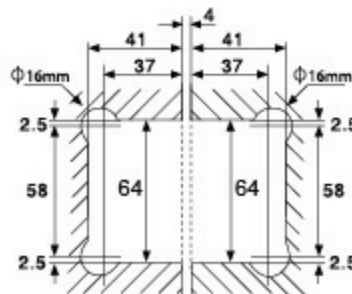
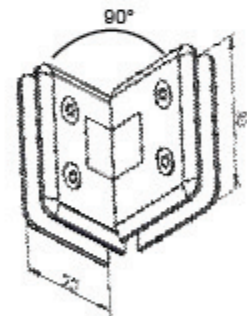
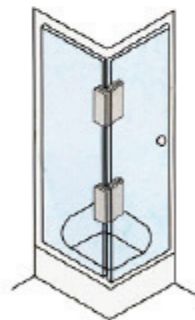
Capacidad: 16 kg. cada una, peso máx. de puerta 35kg. x 800mm.
anchSistema: de doble acción con apertura 180° (90° a cada lado)
Cierre: automático a 25° en cada lado para llegar a posición 0°
Desempeño ideal: hasta 100,000 ciclos (abrir y cerrar)

Saque o corte en vidrio

TMZ-814**Bisagra vidrio a vidrio 90°***Acero inoxidable***CÓDIGOS**TMZ-814
TMZ-814SA**ACABADOS**Pulido brillante
Satinado

Espesor para vidrio: 8 a 12 mm.

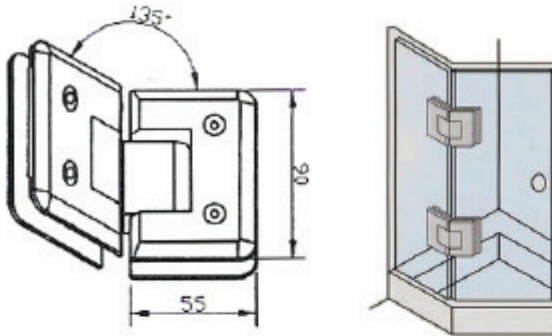
Material: acero inoxidable

Capacidad: 16 kg. cada una, peso máx. de puerta 35kg. x 800mm.
de anchoSistema: de doble acción con apertura a 90°
Cierre: automático a 25° en cada lado para llegar a posición 0°
Desempeño ideal: hasta 100,000 ciclos (abrir y cerrar)

Saque o corte en vidrio

Bisagra pared a vidrio 180°

TMZ-816



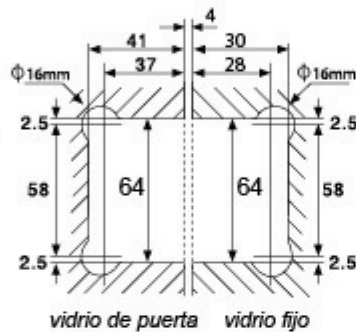
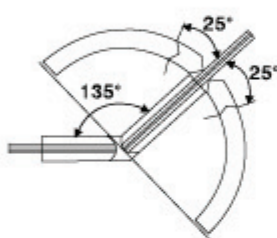
Acero Inoxidable

CÓDIGOS

TMZ-816
TMZ-816SA

ACABADOS

Pulido brillante
Satinado



vidrio de puerta vidrio fijo

Saque o corte en vidrio

Espesor para vidrio: 8 a 12 mm.

Material: acero Inoxidable

Capacidad: 16 kg. cada una, peso máx. de puerta 35kg. x 800mm. de ancho

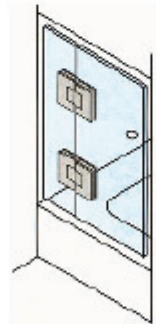
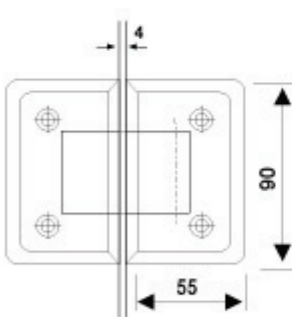
Sistema: de doble acción con apertura a 135°

Cierre: automático a 25° en cada lado para llegar a posición 0°

Desempeño ideal: hasta 100,000 ciclos (abrir y cerrar)

Bisagra vidrio a vidrio 180°

TMZ-818



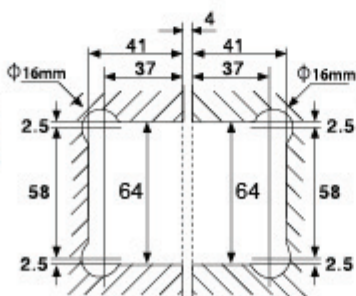
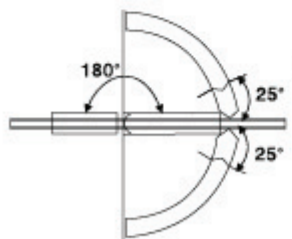
Acero inoxidable

CÓDIGOS

TMZ-818
TMZ-818SA

ACABADOS

Pulido brillante
Satinado



Saque o corte en vidrio

Espesor para vidrio: 8 a 12 mm.

Material: acero inoxidable

Capacidad: 16 kg. cada una, peso máx. de puerta 35kg. x 800mm. de ancho

Sistema: de doble acción con apertura a 180°

Cierre: automático a 25° en cada lado para llegar a posición 0°

Desempeño ideal: hasta 100,000 ciclos (abrir y cerrar)

TMZ-512**Bisagra pared a vidrio 90°****CÓDIGOS**

TMZ-512
TMZ-512SA
TMZ-512D

ACABADOS

Cromado brillante
Satinado
Dorado

Esesor para vidrio: 8 a 12 mm.

Materiales: bronce con tornillos de acero inox.

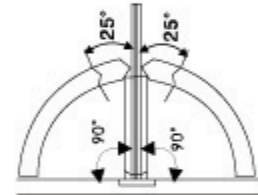
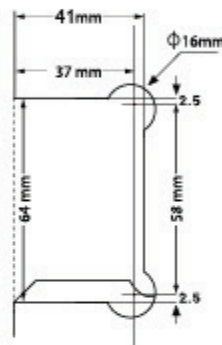
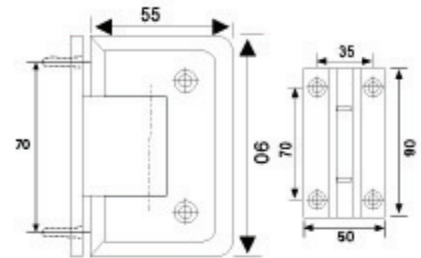
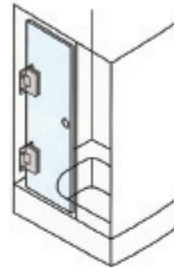
Capacidad: 16 kg. cada una, peso máx. de puerta 35kg x 800mm.

ancho

Sistema: de doble acción con apertura 180°(90° a cada lado)

Cierre: automático a 25° en cada lado para llegar a posición 0°

Desempeño ideal: hasta 100,000 ciclos (abrir y cerrar)



Saque o corte en vidrio

TMZ-513**Bisagra pared a vidrio 90° platina de fijación oculta con tres orificios****CÓDIGOS**

TMZ-513
TMZ-513SA
TMZ-513D

ACABADOS

Cromado brillante
Satinado
Dorado

Esesor para vidrio: 8 a 12 mm.

Materiales: bronce sólido con tornillos de acero inox.

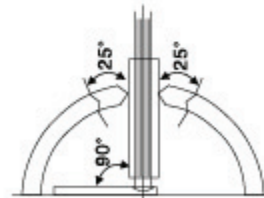
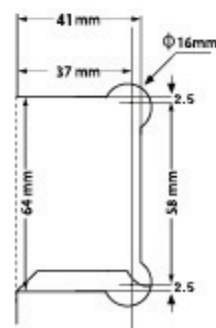
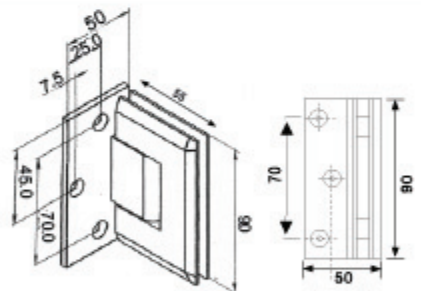
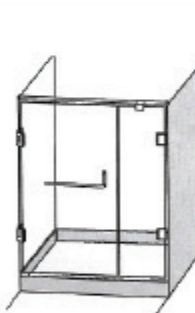
Capacidad: 16 kg. cada una, peso máx. de puerta 35kg x 800mm.

ancho

Sistema: de doble acción con apertura 180°(90° a cada lado)

Cierre: automático a 25° en cada lado para llegar a posición 0°

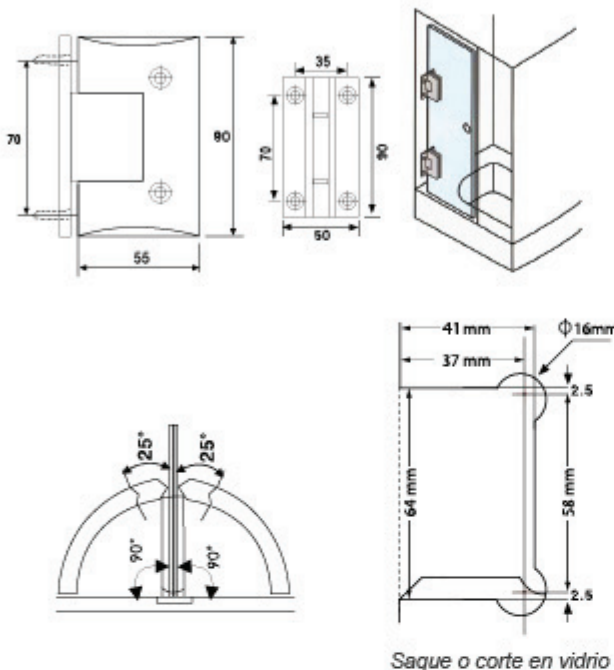
Desempeño ideal: hasta 100,000 ciclos (abrir y cerrar)



Saque o corte en vidrio

Bisagra pared a vidrio 90°

TMZ-061



Bronce Sólido

CÓDIGOS

TMZ-061
TMZ-061SA
TMZ-061D

ACABADOS

Cromado brillante
Satinado
Dorado



Espesor para vidrio: 8 a 12 mm.

Materiales: bronce sólido con tornillos de acero inox.

Capacidad: 16 kg. cada una, peso máx. de puerta 35kg. x 800mm. de ancho

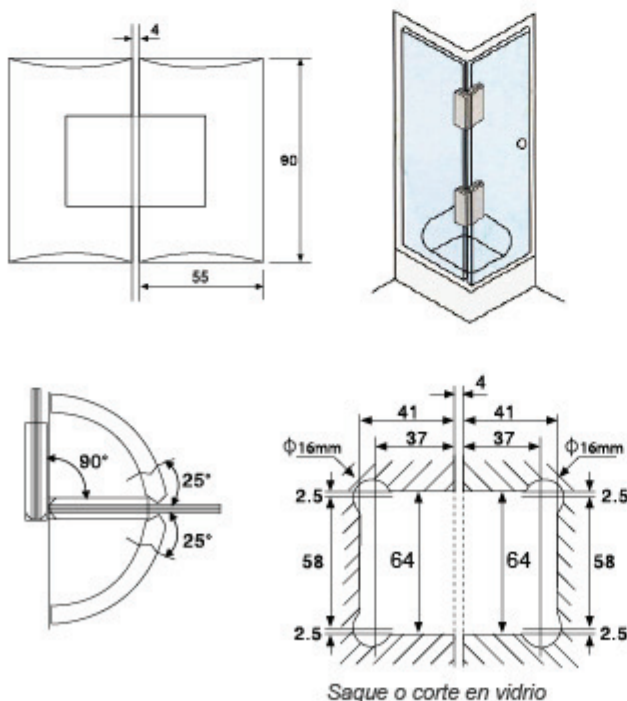
Sistema: de doble acción con apertura 180°(90° a cada lado)

Cierre: automático a 25° en cada lado para llegar a posición 0°

Desempeño ideal: hasta 100,000 ciclos (abrir y cerrar)

Bisagra vidrio a vidrio 90°

TMZ-062



Bronce sólido

CÓDIGOS

TMZ-062
TMZ-062SA
TMZ-062D

ACABADOS

Cromado brillante
Satinado
Dorado



Espesor para vidrio: 8 a 12 mm.

Materiales: bronce sólido con tornillos de acero inox.

Capacidad: 16 kg. cada una, peso máx. de puerta 35kg. x 800mm. de ancho

Sistema: de doble acción con apertura a 90°

Cierre: automático a 25° en cada lado para llegar a posición 0°

Desempeño ideal: hasta 100,000 ciclos (abrir y cerrar)

TMZ-063**Bisagra vidrio a vidrio 135°****Bronce Sólido****CÓDIGOS**

TMZ-063
TMZ-063SA
TMZ-063D

ACABADOS

Cromado brillante
Satinado
Dorado

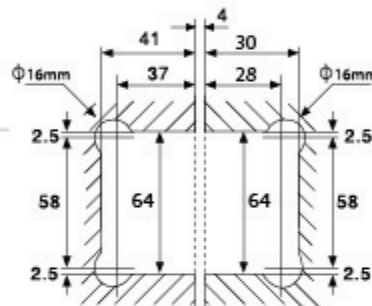
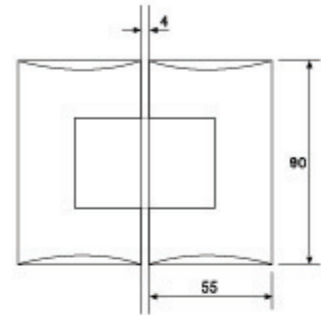
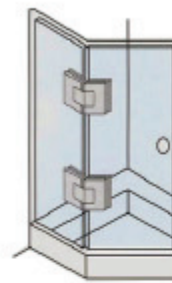
Espesor para vidrio: 8 a 12 mm.

Materiales: bronce sólido con tornillos de acero inox.
Capacidad: 16 kg. cada una, peso máx. de puerta 35kg. x 800mm.
de ancho

Sistema: de doble acción con apertura a 135°

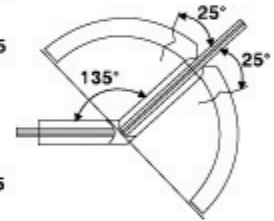
Cierre: automático a 25° en cada lado para llegar a posición 0°

Desempeño ideal: hasta 100,000 ciclos (abrir y cerrar)



vidrio de puerta vidrio fijo

Saque o corte en vidrio

**TMZ-064****Bisagra vidrio a vidrio 180°****CÓDIGOS**

TMZ-064
TMZ-064SA
TMZ-064D

ACABADOS

Cromado brillante
Satinado
Dorado

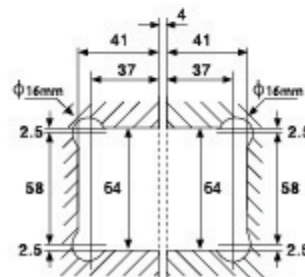
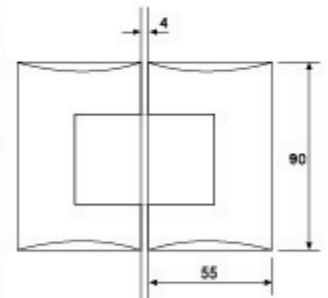
Espesor para vidrio: 8 a 12 mm.

Materiales: bronce sólido con tornillos de acero inox.
Capacidad: 16 kg. cada una, peso máx. de puerta 35kg. x 800mm.
de ancho

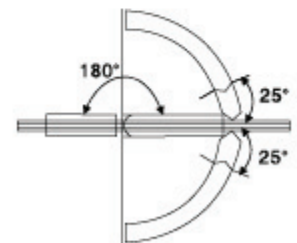
Sistema: de doble acción con apertura a 180°

Cierre: automático a 25° en cada lado para llegar a posición 0°

Desempeño ideal: hasta 100,000 ciclos (abrir y cerrar)

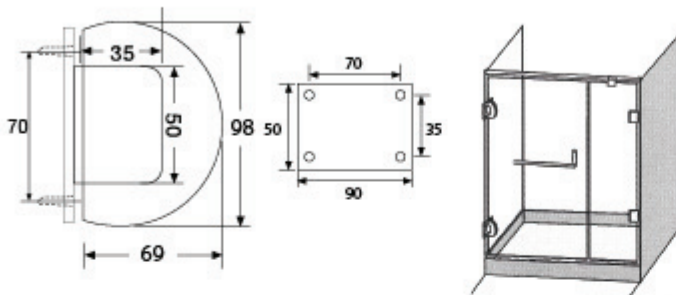


Saque o corte en vidrio

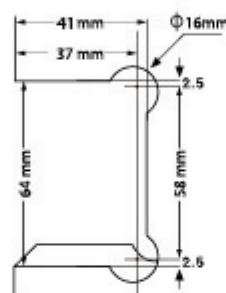
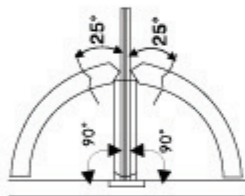


Bisagra pared a vidrio 90°

TMZ-312



Bronce Sólido



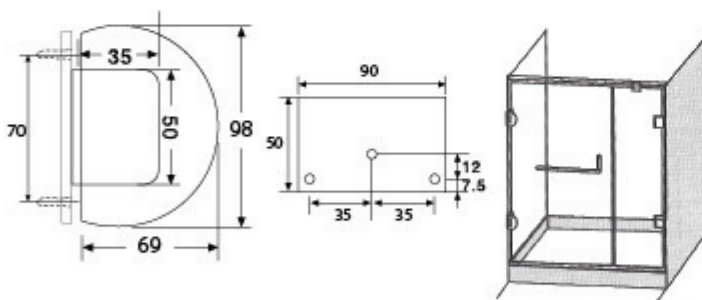
Saque o corte en vidrio

CÓDIGOS	ACABADOS
TMZ-312	Cromado brillante
TMZ-312SA	Satinado

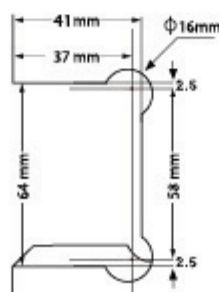
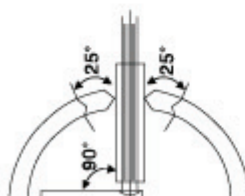
Espesor para vidrio: 8 a 12 mm.
 Materiales: bronce sólido con tornillos de acero inox.
 Capacidad: 116 kg. cada una, peso máx. de puerta 35kg. x 800mm. de ancho
 Sistema: de doble acción con apertura 180°(90° a cada lado)
 Cierre: automático a 25° en cada lado para llegar a posición 0°
 Desempeño ideal: hasta 100,000 ciclos (abrir y cerrar)

Bisagra pared a vidrio 90° platina de fijación oculta con tres orificios

TMZ-313



Bronce sólido



Saque o corte en vidrio

CÓDIGOS	ACABADOS
TMZ-313	Cromado brillante
TMZ-313SA	Satinado

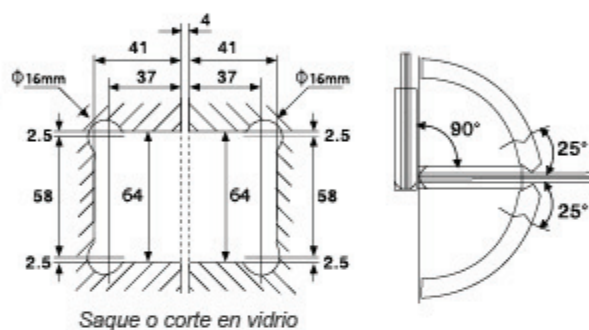
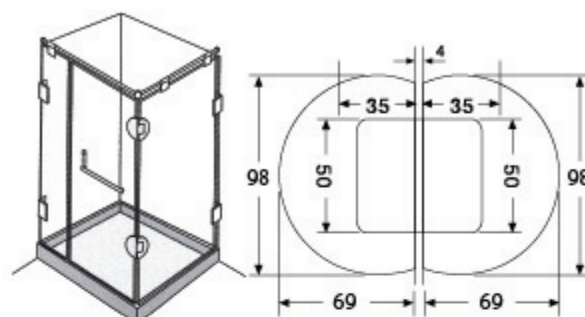
Espesor para vidrio: 8 a 12 mm.
 Materiales: bronce sólido con tornillos de acero inox.
 Capacidad: 16 kg. cada una, peso máx. de puerta 35kg. x 800mm. de ancho
 Sistema: de doble acción con apertura 180°(90° a cada lado)
 Cierre: automático a 25° en cada lado para llegar a posición 0°
 Desempeño ideal: hasta 100,000 ciclos (abrir y cerrar)

TMZ-314**Bisagra vidrio a vidrio 90°****Bronce Sólido**

CÓDIGOS
TMZ-314
TMZ-314SA

ACABADOS
Cromado brillante
Satinado

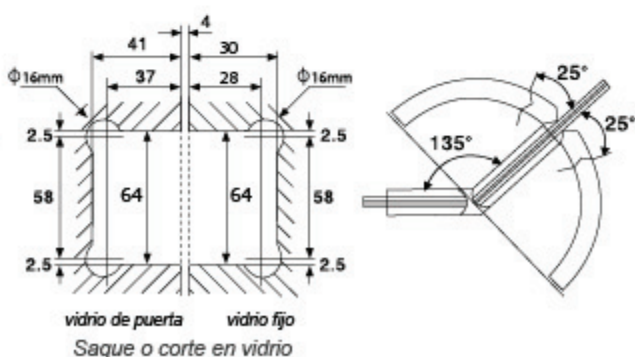
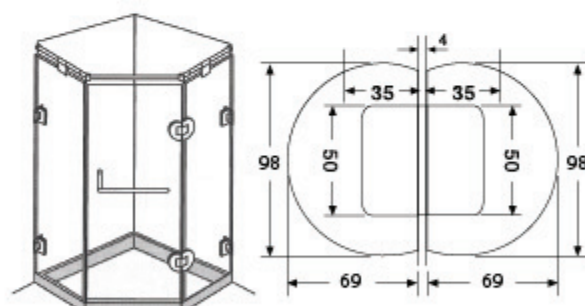
Esesor para vidrio: 8 a 12 mm.
Materiales: bronce sólido con tornillos de acero inox.
Capacidad: 16 kg. cada una, peso máx. de puerta 35kg. x 800mm.
ancho
Sistema: de doble acción con apertura a 90°
Cierre: automático a 25° en cada lado para llegar a posición 0°
Desempeño ideal: hasta 100,000 ciclos (abrir y cerrar)

**TMZ-316****Bisagra vidrio a vidrio 135°****Bronce Sólido**

CÓDIGOS
TMZ-316
TMZ-316SA

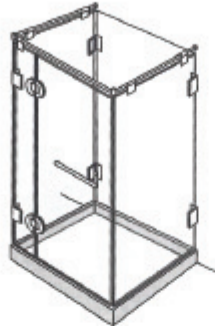
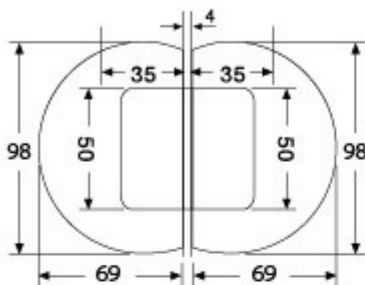
ACABADOS
Cromado brillante
Satinado

Esesor para vidrio: 8 a 12 mm.
Materiales: bronce sólido con tornillos de acero inox.
Capacidad: 16 kg. cada una, peso máx. de puerta 35kg. x 800mm.
de ancho
Sistema: de doble acción con apertura a 135°
Cierre: automático a 25° en cada lado para llegar a posición 0°
Desempeño ideal: hasta 100,000 ciclos (abrir y cerrar)



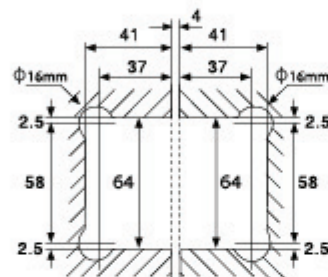
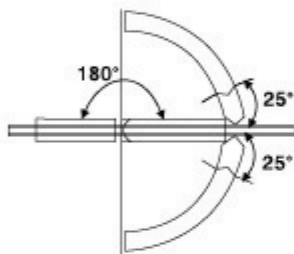
Bisagra vidrio a vidrio 180°

TMZ-318



Bronce Sólido

CÓDIGOS	ACABADOS
TMZ-318	Cromado brillante
TMZ-318SA	Satinado

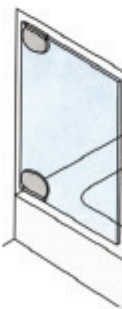
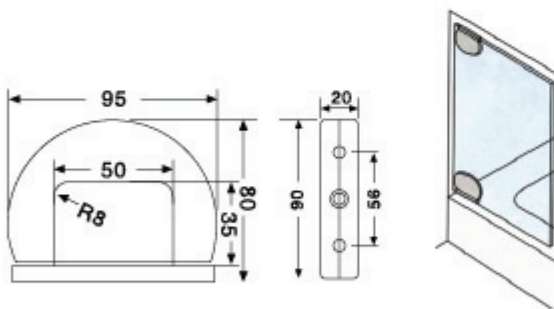


Saque o corte en vidrio

Espesor para vidrio: 8 a 12 mm.
 Materiales: bronce sólido con tornillos de acero inox.
 Capacidad: 16 kg. cada una, peso máx. de puerta 35kg. x 800mm. de ancho
 Sistema: de doble acción con apertura a 180°
 Cierre: automático a 25° en cada lado para llegar a posición 0°
 Desempeño ideal: hasta 100,000 ciclos (abrir y cerrar)

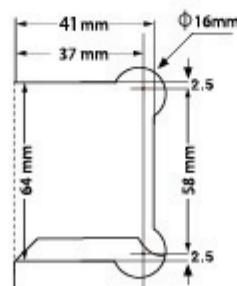
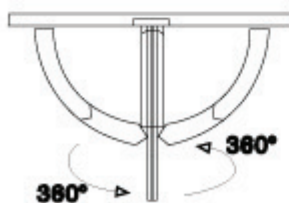
Bisagra pivotante techo-piso 360°

TMZ-319



Bronce sólido

CÓDIGOS	ACABADOS
TMZ-319	Cromado brillante
TMZ-319SA	Satinado



Saque o corte en vidrio

Espesor para vidrio: 8 a 12 mm.
 Materiales: bronce sólido con tornillos de acero inox.
 Capacidad: 16 kg. cada una, peso máx. de puerta 35kg. x 800mm. de ancho
 Sistema: de doble acción con apertura a 360° (180° a cada lado)
 Cierre: automático a 25° en cada lado para llegar a posición 0°
 Desempeño ideal: hasta 100,000 ciclos (abrir y cerrar)

TMZ-412**Bisagra pared a vidrio 90°****Bronce Sólido****CÓDIGOS**

TMZ-412

TMZ-412SA

ACABADOS

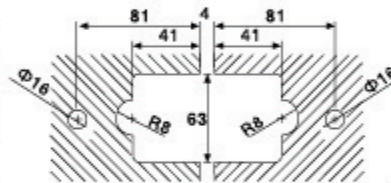
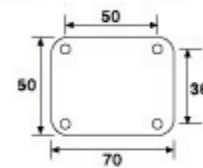
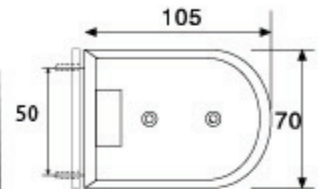
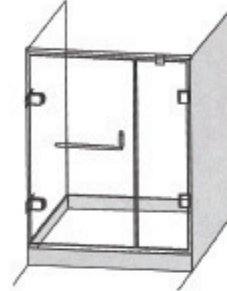
Cromado brillante

Satinado

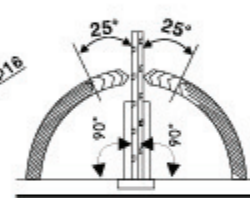
Espesor para vidrio: 8 a 12 mm.

Materiales: bronce sólido con tornillos de acero inox.
 Capacidad: 16 kg. cada una, peso máx. de puerta 35kg. x 800mm.
 de ancho

Sistema: de doble acción con apertura 180°(90° a cada lado)
 Cierre: automático a 25° en cada lado para llegar a posición 0°
 Desempeño ideal: hasta 100,000 ciclos (abrir y cerrar)



Saque o corte en vidrio

**TMZ-414****Bisagra vidrio a vidrio 90°****Bronce Sólido****CÓDIGOS**

TMZ-414

TMZ-414SA

ACABADOS

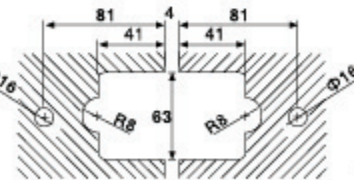
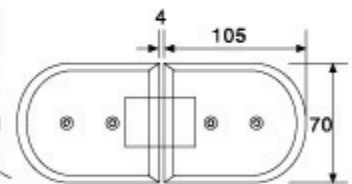
Cromado brillante

Satinado

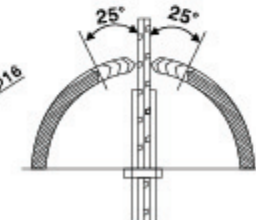
Espesor para vidrio: 8 a 12 mm.

Materiales: bronce sólido con tornillos de acero inox.
 Capacidad: 16 kg. cada una, peso máx. de puerta 35kg. x 800mm.
 de ancho

Sistema: de doble acción con apertura a 90°
 Cierre: automático a 25° en cada lado para llegar a posición 0°
 Desempeño ideal: hasta 100,000 ciclos (abrir y cerrar)

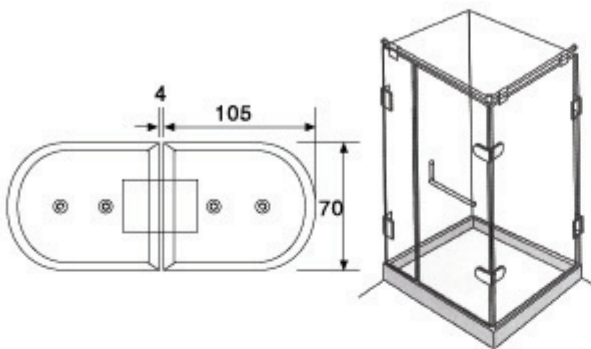


Saque o corte en vidrio



Bisagra vidrio a vidrio 135°

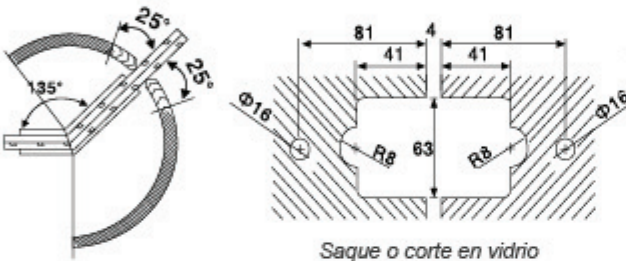
TMZ-416



Bronce Sólido

CÓDIGOS	ACABADOS
TMZ-416	Cromado brillante
TMZ-416SA	Satinado

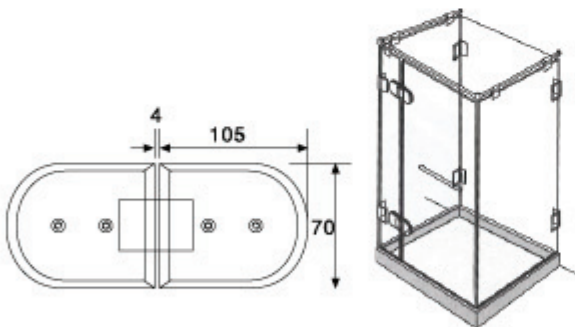
Espesor para vidrio: 8 a 12 mm.
 Materiales: bronce sólido con tornillos de acero inox.
 Capacidad: 16 kg. cada una, peso máx. de puerta 35kg. x 800mm. de ancho
 Sistema: de doble acción con apertura a 135°
 Cierre: automático a 25° en cada lado para llegar a posición 0°
 Desempeño ideal: hasta 100,000 ciclos (abrir y cerrar)



Saque o corte en vidrio

Bisagra vidrio a vidrio 180°

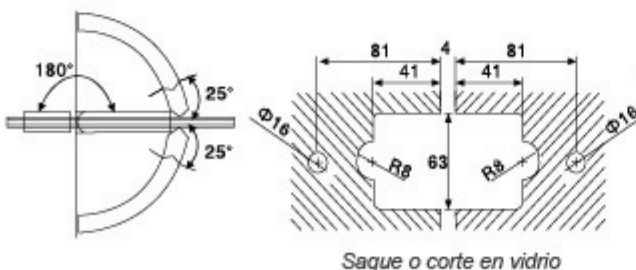
TMZ-418



Bronce sólido

CÓDIGOS	ACABADOS
TMZ-418	Cromado brillante
TMZ-418SA	Satinado

Espesor para vidrio: 8 a 12 mm.
 Materiales: bronce sólido con tornillos de acero inox.
 Capacidad: 16 kg. cada una, peso máx. de puerta 35kg. x 800mm. de ancho
 Sistema: de doble acción con apertura a 180°
 Cierre: automático a 25° en cada lado para llegar a posición 0°
 Desempeño ideal: hasta 100,000 ciclos (abrir y cerrar)



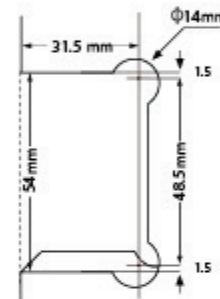
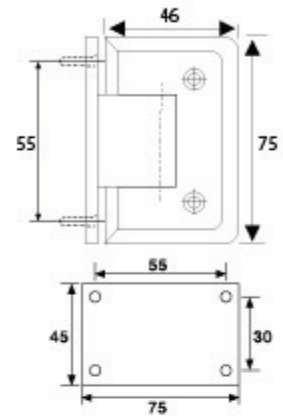
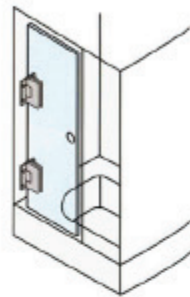
Saque o corte en vidrio

TMZ-712(B) Bisagra pequeña pared a vidrio 90°

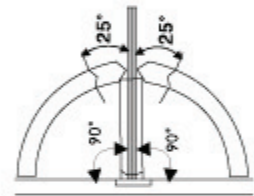
CÓDIGOS
 TMZ-712(B)
 TMZ-712(B)SA
 TMZ-712(B)D

ACABADOS
 Cromado brillante
 Satinado
 Dorado

Esesor para vidrio: 6 a 8 mm.
 Materiales: bronce sólido con tornillos de acero inox.
 Capacidad: 14 kg. cada una, peso máx. de puerta 28kg. x 710mm.
 de ancho
 Sistema: de doble acción con apertura 180° (90° a cada lado)
 Cierre: automático a 25° en cada lado para llegar a posición 0°
 Desempeño ideal: hasta 100,000 ciclos (abrir y cerrar)



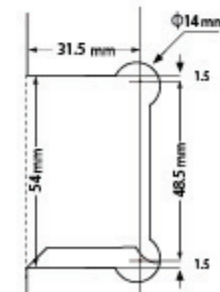
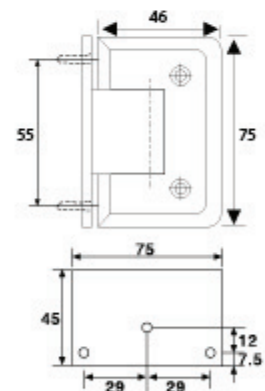
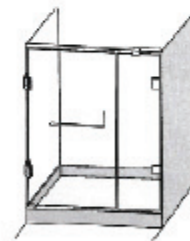
Saque o corte en vidrio

**TMZ-713(B)** Bisagra pequeña pared a vidrio 90°, platina de fijación oculta con tres orificios

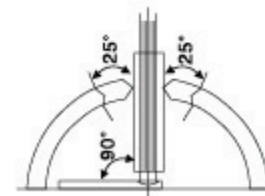
CÓDIGOS
 TMZ-713(B)
 TMZ-713(B)SA
 TMZ-713(B)D

ACABADOS
 Cromado brillante
 Satinado
 Dorado

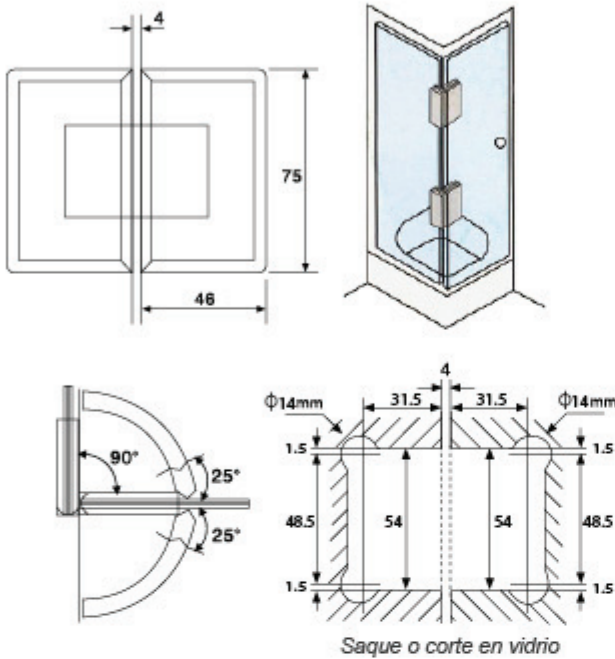
Esesor para vidrio: 6 a 8 mm.
 Materiales: bronce sólido con tornillos de acero inox.
 Capacidad: 14 kg. cada una, peso máx. de puerta 28kg. x 710mm. de
 ancho
 Sistema: de doble acción con apertura 180° (90° a cada lado)
 Cierre: Automático a 25° en cada lado para llegar a posición 0°
 Tiempo para desempeño ideal: hasta 100,000 ciclos (abrir y cerrar)



Saque o corte en vidrio



Bisagra pequeña vidrio a vidrio 90° **TMZ-714(B)**

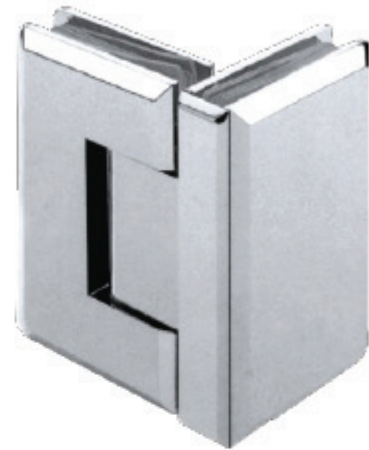


CÓDIGOS

TMZ-714(B)
TMZ-714(B)SA
TMZ-714(B)D

ACABADOS

Cromado brillante
Satinado
Dorado



Espesor para vidrio: 6 a 8 mm.

Materiales: bronce sólido con tornillos de acero inox.

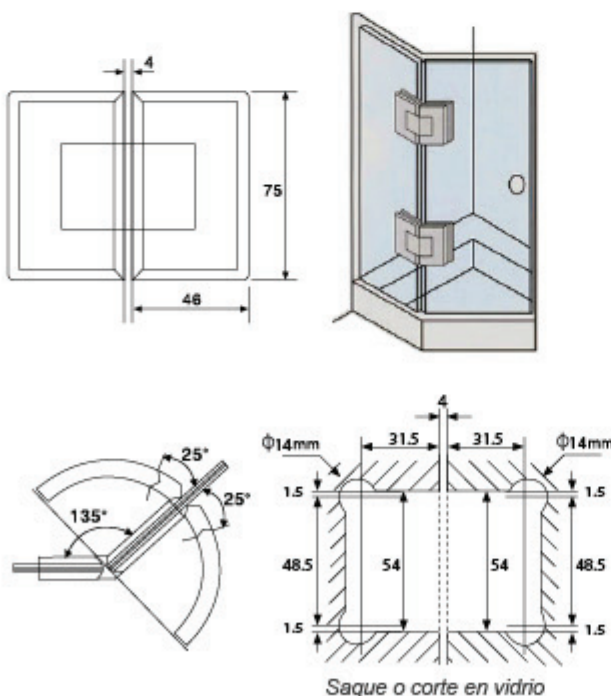
Capacidad: 14 kg. cada una, peso máx. de puerta 28 kg. x 710 mm. de ancho

Sistema: de doble acción con apertura a 90°

Cierre: automático a 25° en cada lado para llegar a posición 0°

Desempeño ideal: hasta 100,000 ciclos (abrir y cerrar)

Bisagra pequeña vidrio a vidrio 135° **TMZ-716(B)**



CÓDIGOS

TMZ-716(B)
TMZ-716(B)SA
TMZ-716(B)D

ACABADOS

Cromado brillante
Satinado
Dorado



Espesor para vidrio: 6 a 8 mm.

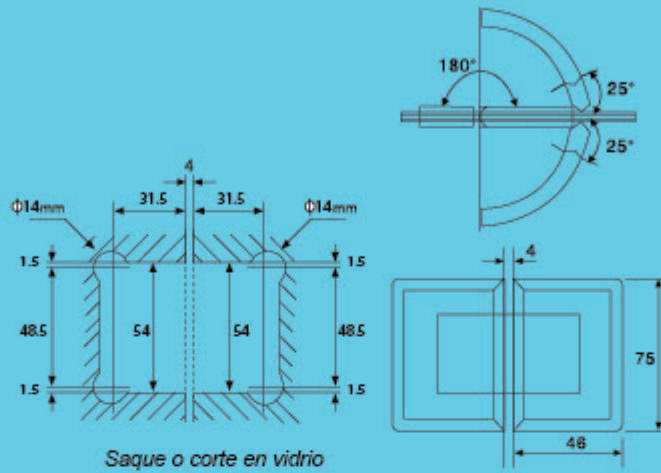
Materiales: bronce sólido con tornillos de acero inox.

Capacidad: 14 kg. cada una, peso máx. de puerta 28 kg. x 710 mm. de ancho

Sistema: de doble acción con apertura a 135°

Cierre: automático a 25° en cada lado para llegar a posición 0°

Desempeño ideal: hasta 100,000 ciclos (abrir y cerrar)

TMZ-718(B) Bisagra pequeña vidrio a vidrio 180°

Saque o corte en vidrio

CÓDIGOS

TMZ-718(B)
TMZ-718(B)SA
TMZ-718(B)D

ACABADOS

Cromado brillante
Satinado
Dorado

Esesor para vidrio: 6 a 8 mm.

Materiales: bronce sólido con tornillos de acero inox.

Capacidad: 14 kg. cada una, peso máx. de puerta 28 kg. x 710mm. de ancho

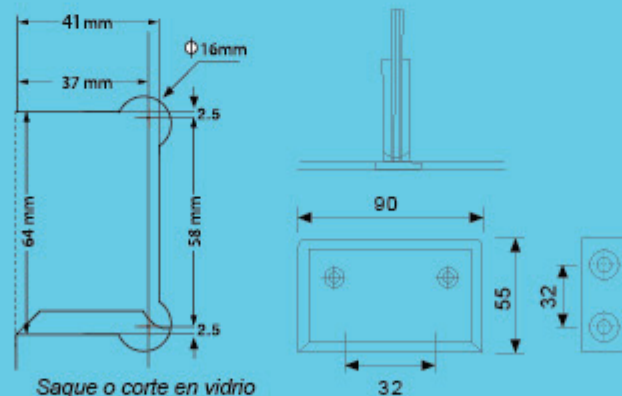
Sistema: de doble acción con apertura a 180°

Cierre: automático a 25° en cada lado para llegar a posición 0°

Desempeño ideal: hasta 100,000 ciclos (abrir y cerrar)

TMZ-710

Chapeta central grande 90x55 mm



Saque o corte en vidrio

Bronce Sólido

CÓDIGOS

TMZ-710
TMZ-710SA
TMZ-710D

ACABADOS

Cromado brillante
Satinado
Dorado

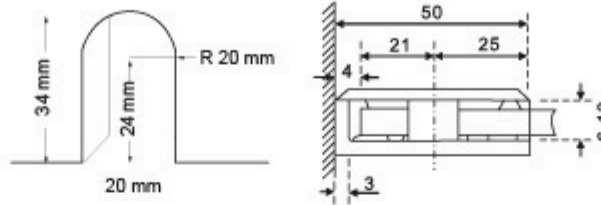
Esesor para vidrio: 6-8-10 mm.

Materiales: bronce sólido con tornillos de acero inox.

TMZ-741

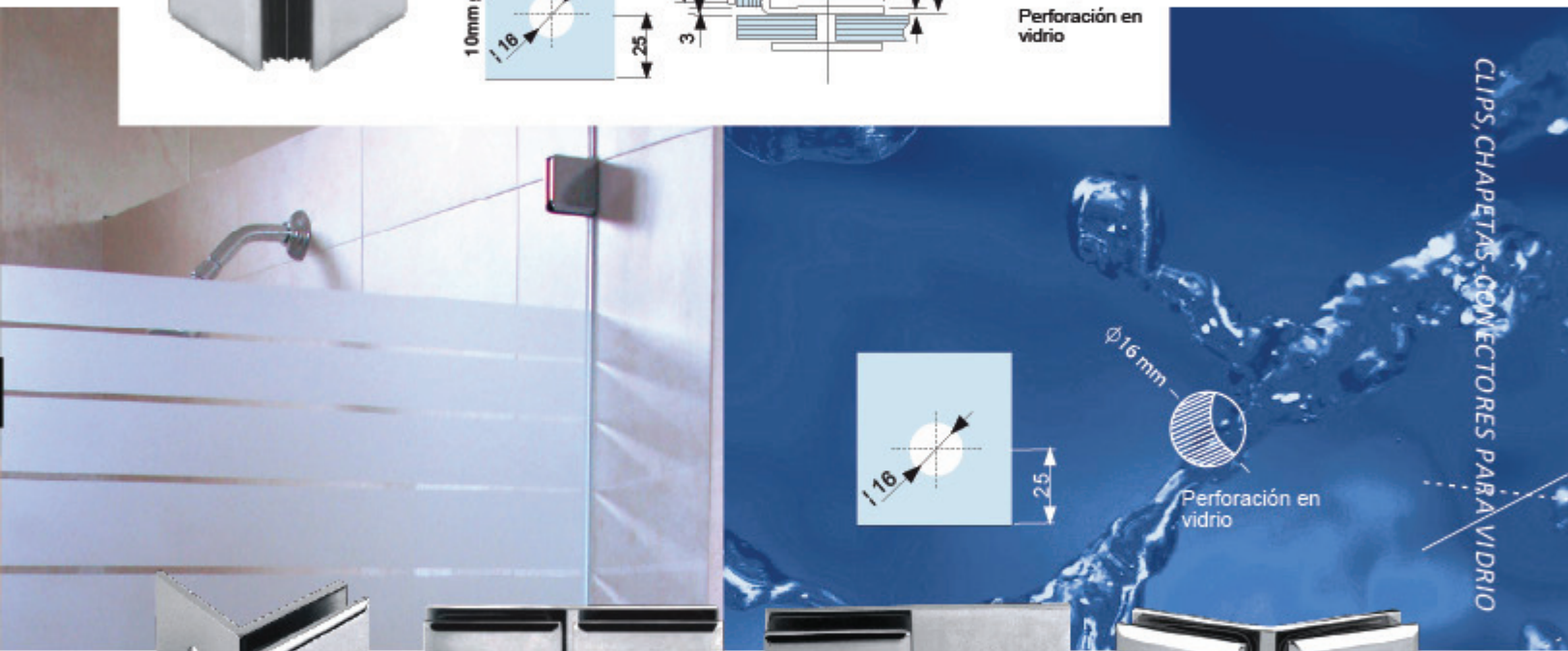
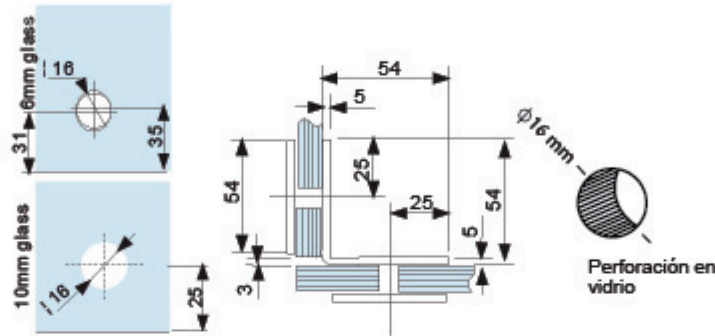
Pared a vidrio

Esesor para vidrio : 6-8-10 mm.
Material: bronce
Acabados: cromado brillante,
satinado y dorado



TMZ-742

Vidrio a vidrio 90°

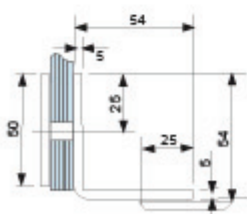


CLIPS, CHAPETAS - CONECTORES PARA VIDRIO



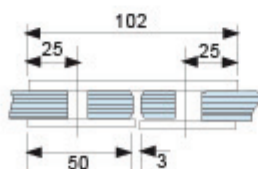
TMZ-743

Pared a vidrio, con platina



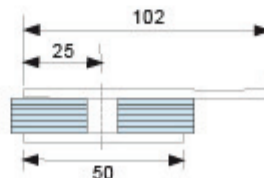
TMZ-744

Vidrio a vidrio 180°



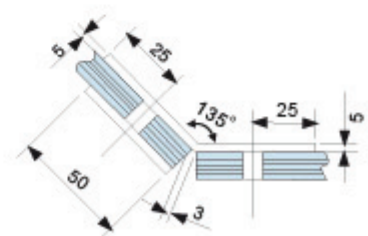
TMZ-745

Vidrio a vidrio 180°



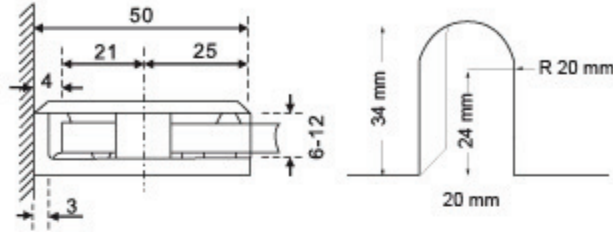
TMZ-746

Vidrio a vidrio 135°



TMZ-721

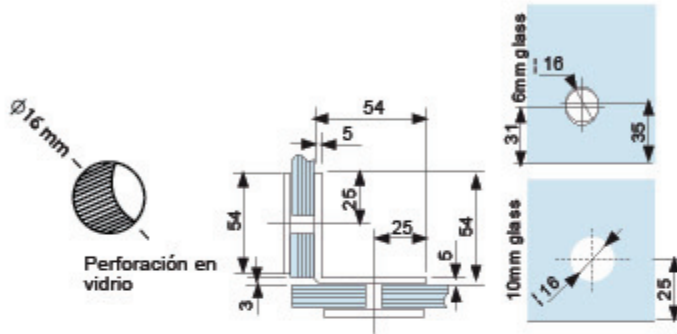
Pared a vidrio



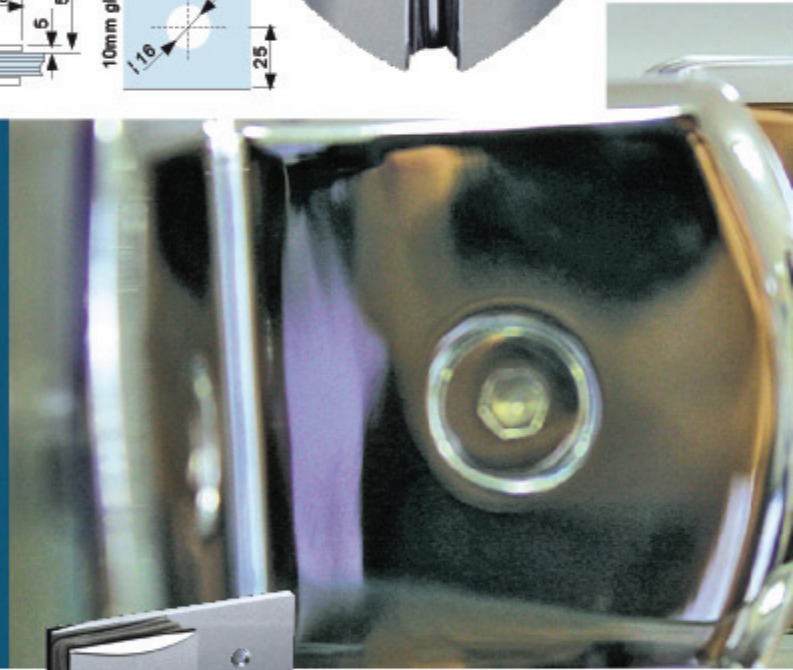
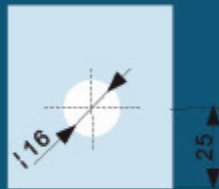
Espesor para vidrio: 6-8-10 mm.
Material: bronce
Acabados: cromado brillante,
Satinado y dorado

TMZ-722

Vidrio a vidrio 90°

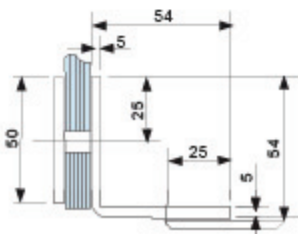


CLIPS, CHAPETAS-CONECTORES PARA VIDRIO



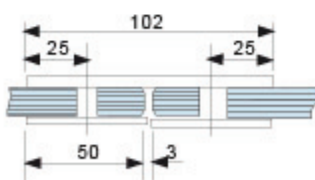
TMZ-723

Pared a vidrio, con platina



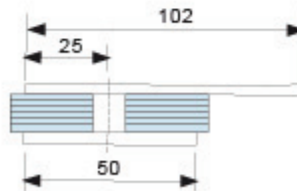
TMZ-724

Vidrio a vidrio 180°



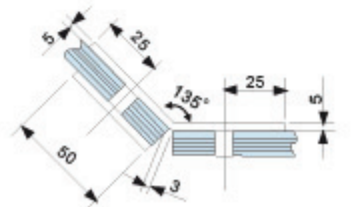
TMZ-725

Vidrio a vidrio 180°



TMZ-746

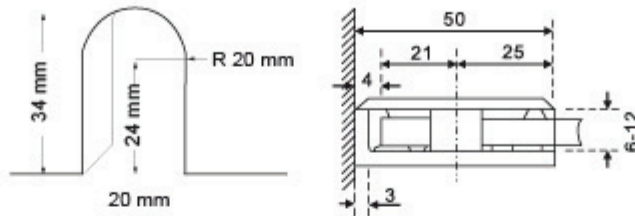
Vidrio a vidrio 135°



TMZ-731

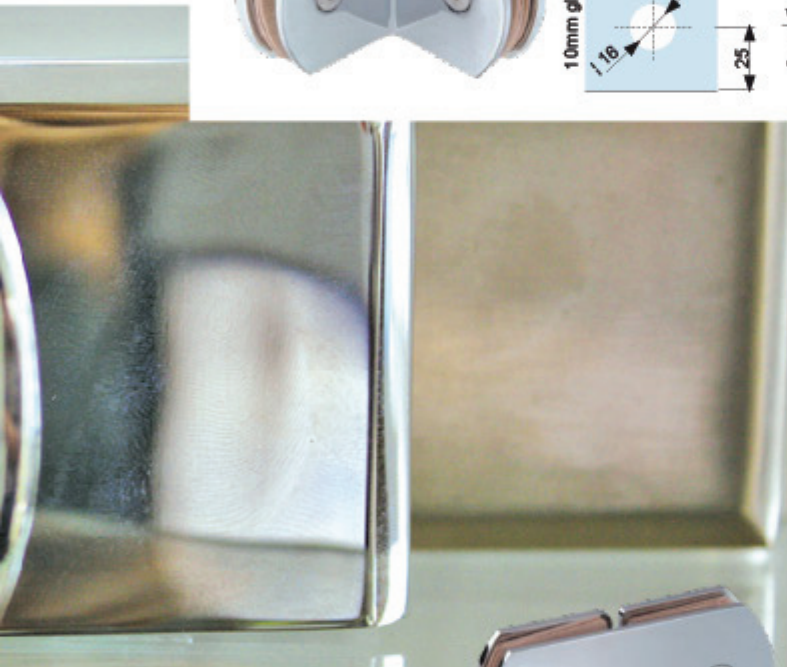
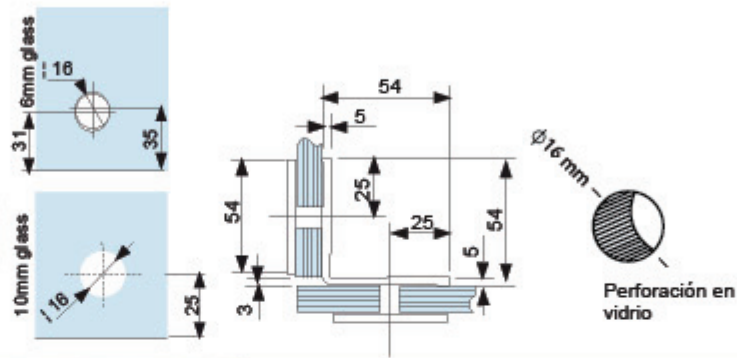
Pared a vidrio

Espesor para vidrio: 6-8-10 mm.
Material: bronce
Acabados: cromado brillante,
Satinado y dorado

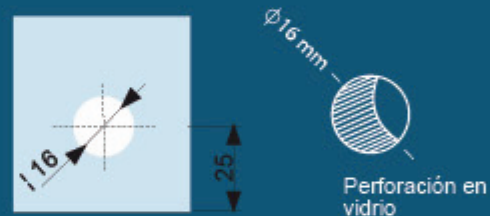


TMZ-732

Vidrio a vidrio 90°

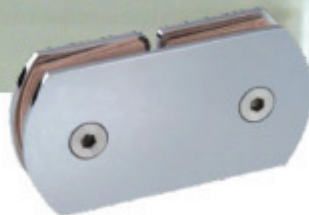
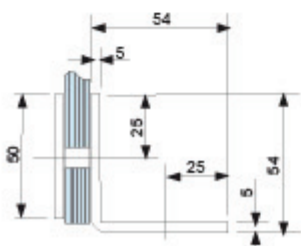


CLIPS, CHAPETAS-CONECTORES PARA VIDRIO



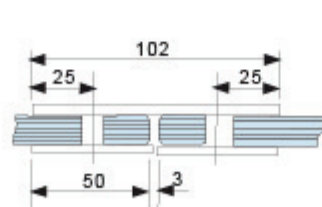
TMZ-733

Pared a vidrio, con platina



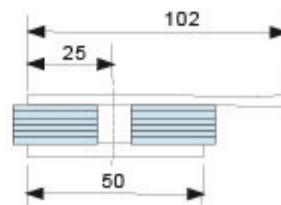
TMZ-734

Vidrio a vidrio 180°



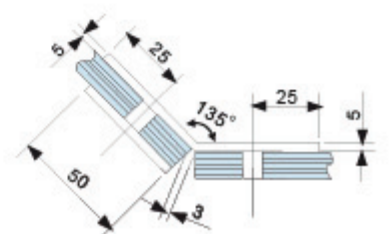
TMZ-735

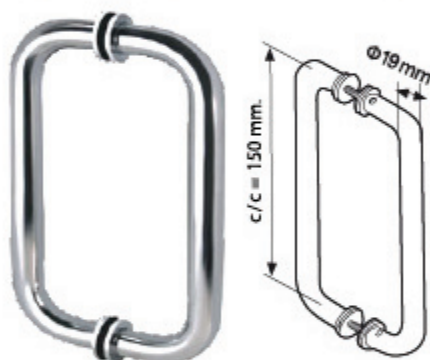
Vidrio a vidrio 180°



TMZ-736

Vidrio a vidrio 135°



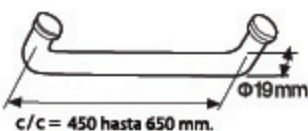
TMZ-624Agarradera tipo "C" ϕ 19 mm. (3/4") para puerta de baño

ϕ 10 mm. ó 12 mm.
Perforación en vidrio

Medida: ϕ 19 mm. x 150 mm.
(centro a centro)
Espesor para vidrio: 6-8-10 mm.
Materiales: acero inox. y bronce
Acabados: pulido brillante,
satinado y dorado.

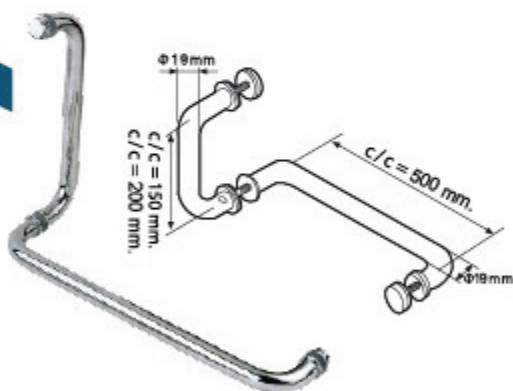
TMZ-625Toalleros de ϕ 19 mm. (3/4") para puerta de baño**Medidas disponibles:**

CÓDIGO
 ϕ 19 mm. x 450 mm.(centro a centro) \rightarrow TMZ-045
 ϕ 19 mm. x 500 mm.(centro a centro) \rightarrow TMZ-050
 ϕ 19 mm. x 550 mm.(centro a centro) \rightarrow TMZ-055
 ϕ 19 mm. x 600 mm.(centro a centro) \rightarrow TMZ-060
 ϕ 19 mm. x 650 mm.(centro a centro) \rightarrow TMZ-065



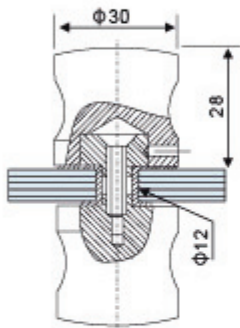
Espesor para vidrio : 6-8-10 mm.
Materiales: acero inox. y bronce
Acabados: pulido brillante,
satinado y dorado

ϕ 10 mm. ó 12 mm.
Perforación en vidrio

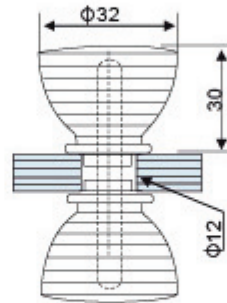
TMZ-101Toallero y agarradera de ϕ 19 mm. (3/4") para puerta de baño

ϕ 10 mm. ó 12 mm.
Perforación en vidrio

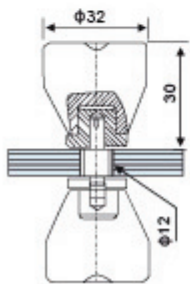
Espesor para vidrio : 6-8-10 mm.
Materiales: acero inox. y bronce
Acabados: pulido brillante,
satinado y dorado



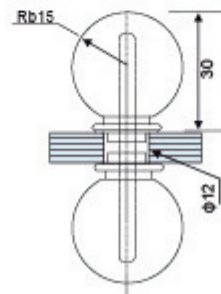
TMZ-221



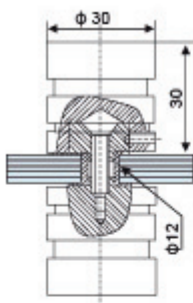
TMZ-226



TMZ-222



TMZ-227

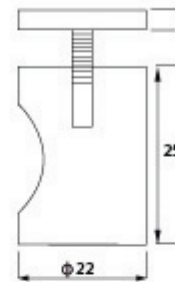


TMZ-211

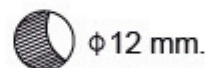
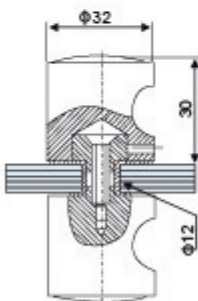


Botón sencillo para
puerta corrediza

TMZ-754CP



TMZ-753



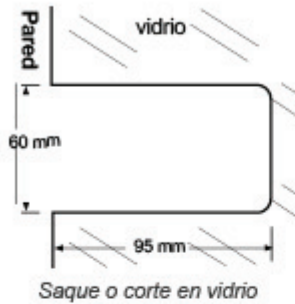
Perforación en vidrio
para todos los botones

Espesor para vidrio : 6-8-10 mm.

Materiales: bronce sólido
Acabados: cromado brillante, satinado
y dorado

TMZ-790

Cerradura para puerta de vidrio



CÓDIGO
TMZ-790
TMZ-790SA

ACABADOS
Pulido brillante
Satinado

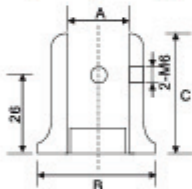
Esesor para vidrio: 8-10 mm.
Material: acero inoxidable



Estabilizadores-soportes de fijación para tubos en cabinas de vidrio

TMZ-1A

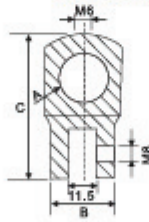
Soporte para fijación del tubo a la pared



CÓDIGO	A	B	C
TMZ-1A(B)	φ19	φ38	39
TMZ-1A	φ25	φ40	39

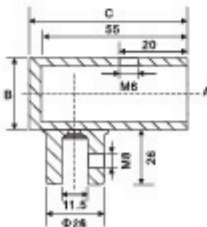
Estabilizador intermedio tubo a vidrio TMZ-2B

CÓDIGO	A	B	C
TMZ-2B(B)	φ19	φ28	58
TMZ-2B	φ25	φ30	65



TMZ-2T

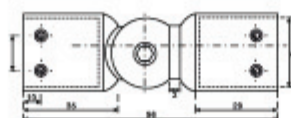
Estabilizador tipo "T" tubo a vidrio



CÓDIGO	A	B	C
TMZ-2T(B)	φ19	φ27	60
TMZ-2T	φ25	φ32	60

Estabilizador en ángulo ajustable tubo a vidrio TMZ-3A

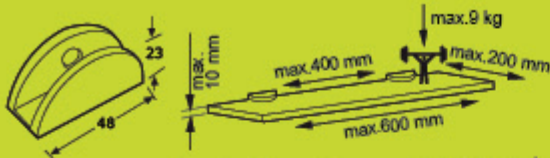
CÓDIGO	A
TMZ-3A(B)	φ19
TMZ-3A	φ25



Se usa con tubos de: φ19 y 25 mm. diam.
Material: acero inoxidable
Acabado: pulido brillante



Acople de media luna para repisas TMZ-752

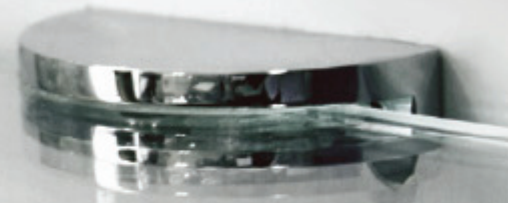


Acoples disponibles: CÓDIGOS
 Para vidrio de 6 mm. → TMZ-750
 Para vidrio de 8 mm. → TMZ-751
 Para vidrio de 10 mm. → TMZ-752

Espesor y peso sobre repisa(recomendado):
 Para vidrio de 6 mm., máximo peso 5 Kg.
 Para vidrio de 8 mm., máximo peso 7 Kg.
 Para vidrio de 10 mm., máximo peso 9 Kg.



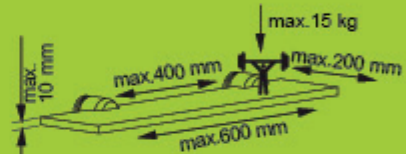
Material: bronce sólido
 Acabado: cromado brillante



TMZ-785 Acople redondo para repisas



Material: bronce sólido
 Acabado: cromado brillante

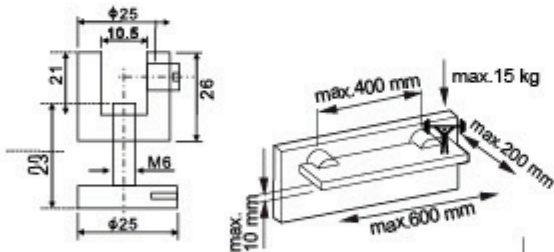


Puede ser usado: en vidrios 6-8-10 mm.
 Se utiliza también como soporte para divisiones de ambiente de vidrio

Espesor y peso sobre repisa(recomendado):
 Para vidrio de 6 mm., máximo peso 11 Kg.
 Para vidrio de 8 mm., máximo peso 13 Kg.
 Para vidrio de 10 mm., máximo peso 15 Kg.

ACOPLES PARA REPISAS

TMZ-786 Acople redondo con tapita para repisas



Puede ser usado: en vidrios 6-8-10 mm.

Espesor y peso sobre repisa(recomendado):
 Para vidrio de 6 mm., máximo peso 11 Kg.
 Para vidrio de 8 mm., máximo peso 13 Kg.
 Para vidrio de 10 mm., máximo peso 15 Kg.

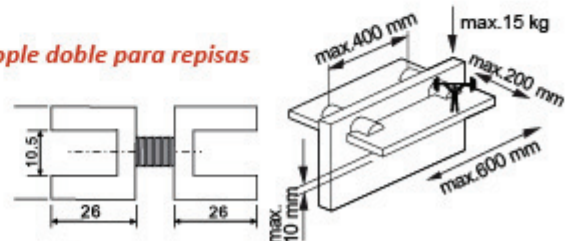


Material: bronce sólido
 Acabado: cromado brillante

TMZ-787 Acople doble para repisas



Materiales: bronce sólido
 Acabado: cromado brillante



Puede ser usado: en vidrios 6-8-10 mm.

Espesor y peso sobre repisa(recomendado):
 Para vidrio de 6 mm., máximo peso 11 Kg.
 Para vidrio de 8 mm., máximo peso 13 Kg.
 Para vidrio de 10 mm., máximo peso 15 Kg.



Medidas disponibles: **CÓDIGOS**

32 mm. de diámetro → TMZ-500

25 mm. de diámetro. → TMZ-505

22 mm. de diámetro → TMZ-506

Espesor espejo : de 3-4 mm.

Materiales: acero inoxidable

Acabado: pulido brillante

TMZ-500

Acople para espejos



Tornillo decorativo

TMZ-789



CÓDIGO

ACABADOS

TMZ-789

Cromado brillante

TMZ-789SA

Satinado

TMZ-789D

Dorado

Espesor/vidrio/acrílico: 6-8-10 mm.
 Material: bronce sólido

Tornillo decorativo

TMZ-788CP



CÓDIGO

ACABADOS

TMZ-788CP

Cromado brillante

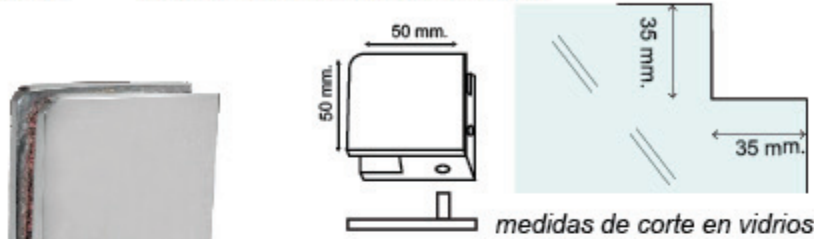
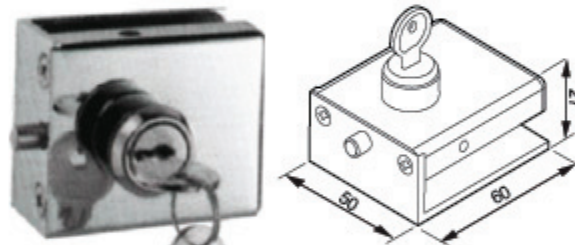
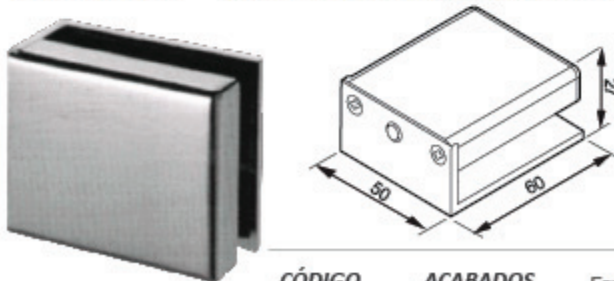
TMZ-788SA

Satinado

TMZ-788D

Dorado

Espesor/vidrio/acrílico: 6-8-10 mm.
 Material: bronce sólido

FN-4P Giro con pivót, superior e inferior**CÓDIGO**FN4P-NA
FN4P-NE**ACABADOS**Pulido brillante
Color NegroEspesor para vidrio: 6-8-10 mm.
Material: aluminio**TMZ-860** Cerradura pequeña, instalación sin corte en vidrio**CÓDIGO**TMZ-860
TMZ-860SA**ACABADOS**Pulido brillante
SatinadoEspesor para vidrio: 6-8-10 mm.
Material: acero inoxidable**TMZ-860C** Alojamiento para pestillo de TMZ-860, instalación sin corte en vidrio**CÓDIGO**TMZ-860C
TMZ-860CSA**ACABADOS**Pulido brillante
SatinadoEspesor para vidrio: 6-8-10 mm.
Material: acero inoxidable

Chapa-cerradura, pestillo pico de loro

TMZ-4123

Material: aluminio
Acabado: natural

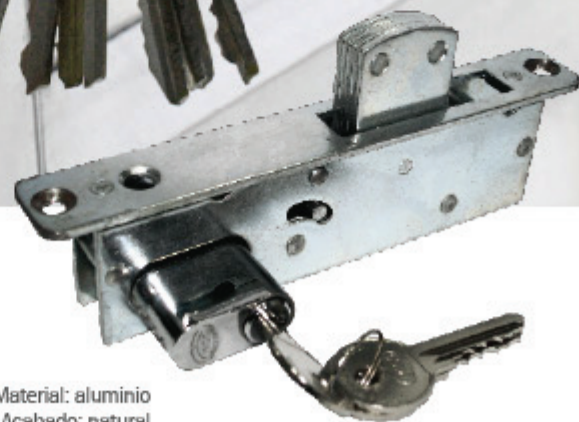


LÍNEA PARA CARPINTERÍA DE ALUMINIO

Material: aluminio
Acabado: natural

Chapa-cerradura-pestillo recto

TMZ-5123





TECMATRIZ

Accesorios para Vidrio Templado

Dirección: Cdla. Guayacanes mz.74 v.1

Tel: (593-4) 2826004 / 2621676

Fax: (593-4) 2624927 Ext. 108

E-mail: ventas@tecmatriz.com

E-mail: export@tecmatriz.com

(Pedidos fuera del Ecuador)

Web: www.tecmatriz.com

Guayaquil - Ecuador